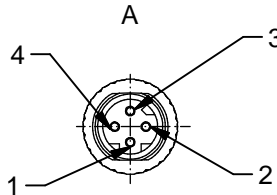
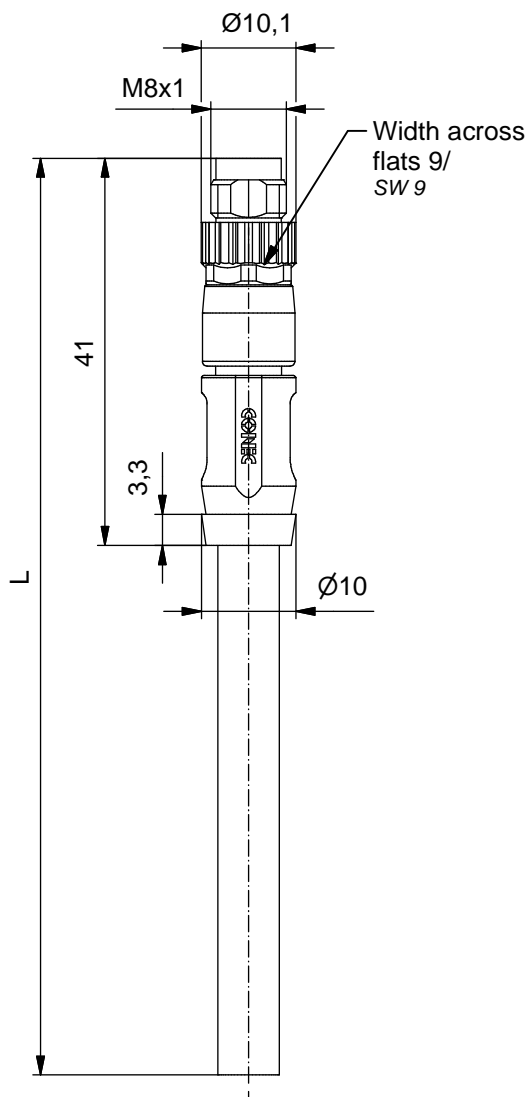


A



Contact assignment:
Kontaktbelegung/

1	yellow/ gelb
2	white/ weiß
3	orange/ orange
4	blue/ blau
Shielding coupling screw/ <i>Schirmaufträge Überwurfschraube</i>	

Technical specification:

Technische Daten:

Rated Voltage/ <i>Bemessungsspannung:</i> IEC 61076-2-114	50 V AC / 60 V DC
Current rating/ <i>Strombelastbarkeit:</i> IEC 61076-2-114	4 A at / bei 40°C
Insulation resistance/ <i>Isolationswiderstand:</i> IEC 60512	>=100 MΩ
Pollution degree/ <i>Verschmutzungsgrad:</i> IEC 60664-1	3/2
Degree of protection/ <i>Schutzart:</i> IEC 60529	IP 67, in mated condition/ <i>im verschraubten Zustand</i>
Temperature range/ <i>Umgebungstemperatur:</i> EN 60512-11-10 EN 60512-11-4	-30°C ... +70°C -40°C -30°C ... +85°C
Mating cycles/ <i>Steckzyklen:</i> IEC 60512-9a	>=100
Transmission characteristics/ <i>Übertragungseigenschaften:</i>	IEC 11801 "Class D"

Cable specification:

Kabeleigenschaften:

Temperatur range/ <i>Umgebungstemperatur:</i> statiC/ fest verlegt flexible/ bewegt	-40°C ... +70°C -20°C ... +60°C
--	------------------------------------

Materials

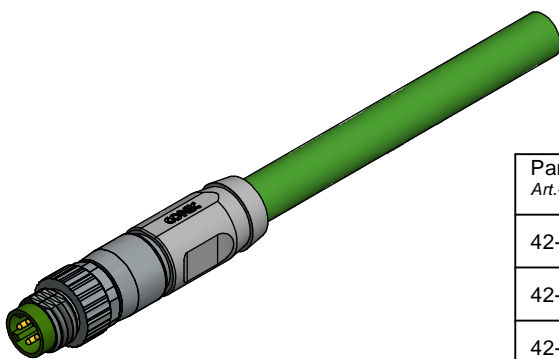
Werkstoffe:

Contact/ <i>Kontakt:</i>	CuZn, Ni b / Au 0,2 gal.
Contact carrier/ <i>Kontaktträger:</i>	PA, UL 94 V-0
Coupling screw/ <i>Überwurfschraube:</i>	GD-Zn, Ni
Shielding sleeve/ <i>Schirmhülse:</i>	CuZn, Ni
Moulding body/ <i>Griffkörper:</i>	TPU, UL 94 HB, grey/graue

Installation specification/

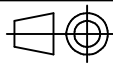
Montagedaten:

Recommended torque SW 9/ <i>empfohlenes Drehmoment SW 9:</i>	0,4 Nm
Conec Installation tool/ <i>Montagewerkzeug:</i>	Torque wrench/ <i>Drehmomentschlüssel:</i> 36-000200 Insert across flats 9/ <i>Steckeinsatz SW 9:</i> 36-000210



Part no./ Art.-Nr.:	Description/ Bezeichnung:	Length L/ Länge L:	Cable/ Kabel:
42-14516	SAL - 8D - RS4.2 - 2 / G6 / 034	2m	PUR, green/grün, 2x2xAWG22, LiYFCY Cable/Kabel: 781-G63400
42-14517	SAL - 8D - RS4.2 - 3 / G6 / 034	3m	
42-14518	SAL - 8D - RS4.2 - 5 / G6 / 034	5m	
42-14519	SAL - 8D - RS4.2 - 10 / G6 / 034	10m	
42-xxxxx	SAL - 8D - RS4.2 - ... / G6 / 034	x	

tolerance of cable/
Kabeltoleranz: L ≤ 4m: L + 40mm
L > 4m: L + 1%



dim. in mm

Male connector axial M8x1, 360°-shielding,
Industrial Ethernet,
Stecker axial M8x1, 360°-Schirmung,
Industrial Ethernet,

general tolerance/
Allgemeintoleranz:

0	± 0,50mm
0,0	± 0,25mm
0,00	± 0,10mm
*	± 5°

	Date/Datum	Name
drawn/ gez.	27.09.17	Fromm
appd./ gepr.	27.09.17	Christen

Index: a Original

scale/Maßstab:

Status: InBearbeitung

RoHS & REACH compliant/konform

CONEC®

dwg no /
Z.-nr.:

42K1A1656

DIN-
A4

1 / 1