



Technische Daten:

Bemessungsspannung: 3pol
IEC 61076-2-104 60 V

Strombelastbarkeit: 3 A bei 40°C
IEC 61076-2-104

Isolationswiderstand: >=100 MΩ
IEC 60512

Verschmutzungsgrad: 3/2
IEC 60664-1

Schutzart: IP 67, im verschraubten Zustand
IEC 60529

Umgebungstemperatur: -30°C ... +80°C

Steckzyklen: >=100
IEC 60512-9a

Werkstoffe:

Kontaktmaterial: CuZn

Kontaktfläche: Ni, Au gal.

Kontaktträger: PA, UL 94

Dichtung: FPM

Überwurfmutter/-schraube: GD-Zn, Ni

Griffkörper: TPU, UL 94, grau

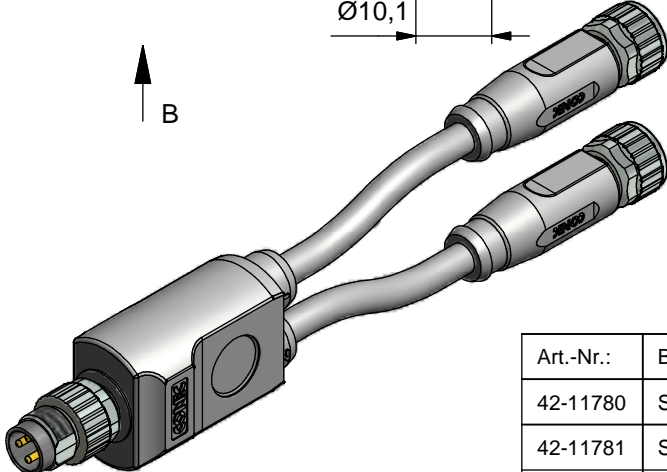
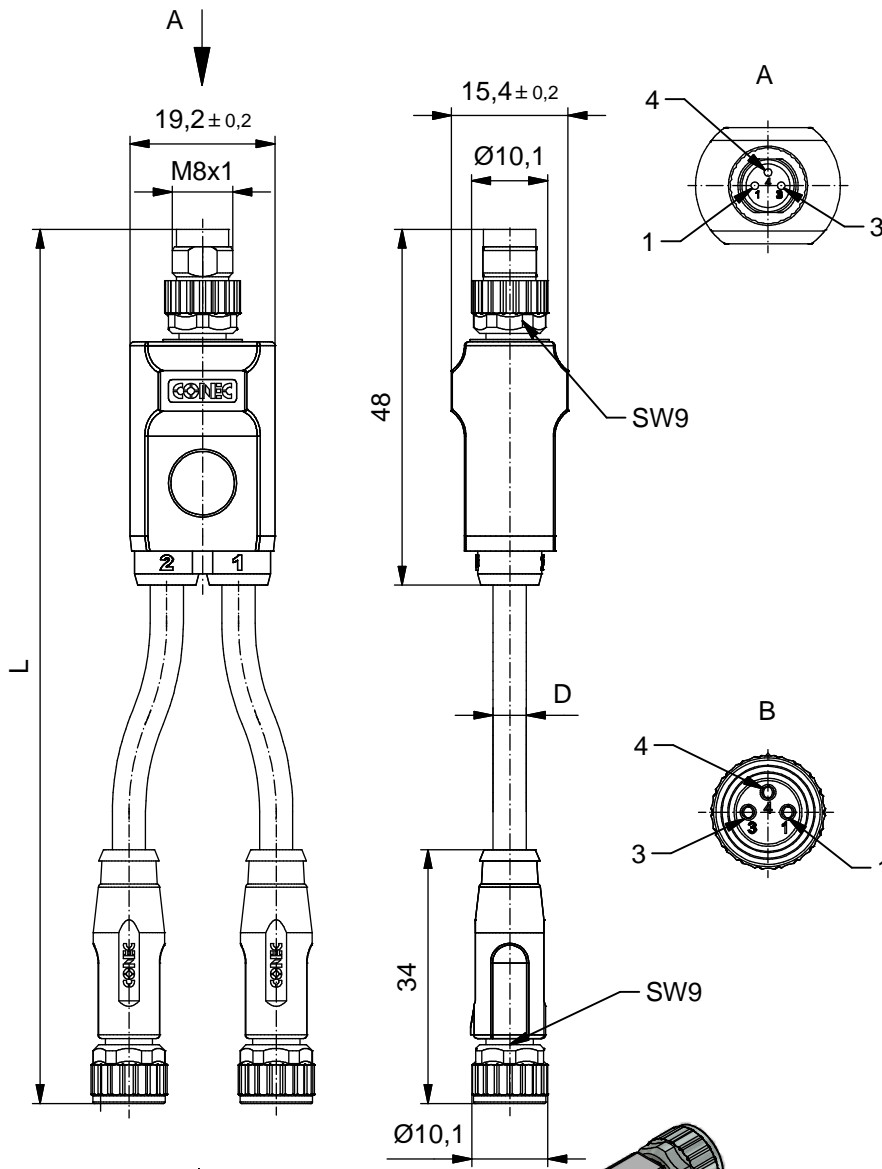
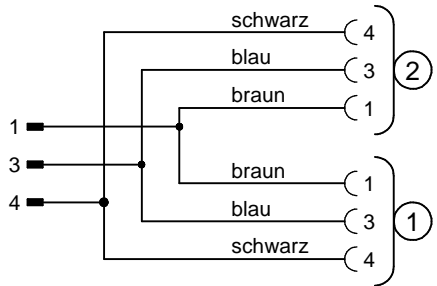
Montagedaten:

empfohlenes Drehmoment: 0,4 Nm

Conec Drehmomentschlüssel: 36-000200

Montagewerkzeug: Steckinsatz SW9: 36-000210

Kontaktbelegung:



Art.-Nr.:	Bezeichnung:	Länge L:	Kabel:
42-11780	SAL - 8 - DS3 - 2RK3 - 0,3 / 0,3 / A1	0,3m	PVC, grau, 3x0,25mm ² , LiYY Kabel: 781-A12300
42-11781	SAL - 8 - DS3 - 2RK3 - 0,6 / 0,6 / A1	0,6m	
42-11782	SAL - 8 - DS3 - 2RK3 - 1,5 / 1,5 / A1	1,5m	
42-11783	SAL - 8 - DS3 - 2RK3 - 3 / 3 / A1	3,0m	
42-xxxx	SAL - 8 - DS3 - 2RK3 - ... / ... / A1	x	

D siehe Datenblatt Kabel

CAD-Unterlage nicht manuell ändern Directive 2002/95/EC RoHS compliant	dim. in mm		Benennung: Duo-Verteiler, Stecker M8x1 axial - 2x Kupplung M8x1 axial	
	Kabeltoleranz: L ≤ 4m: L + 40mm L > 4m: L + 1%		Datum: 23.10.12 Name: Fromm	Zeichnungsnr.: 42K1A418
	Allgemeintoleranz: 0 ± 0,50mm 0,0 ± 0,25mm 0,00 ± 0,10mm		gepr. 23.10.12 Name: Mankopf	
	Diese Zeichnung darf ohne unsere ausdrückliche, schriftliche Genehmigung weder vervielfältigt noch dritten Personen ausgehändigt werden. Eigentums- und Urheberrecht vorbehalten			

