

**Technische Daten:**

Bemessungsspannung:	3pol
IEC 61076-2-104	60 V
Strombelastbarkeit:	3 A bei 40°C
IEC 61076-2-104	
Isolationswiderstand:	>=100 MΩ
IEC 60512	
Verschmutzungsgrad:	3/2
IEC 60664-1	
Schutzart:	IP 67, im verschraubten Zustand
IEC 60529	
Umgebungstemperatur:	-30°C ... +80°C
Steckzyklen:	>=100
IEC 60512-9a	

**Werkstoffe:**

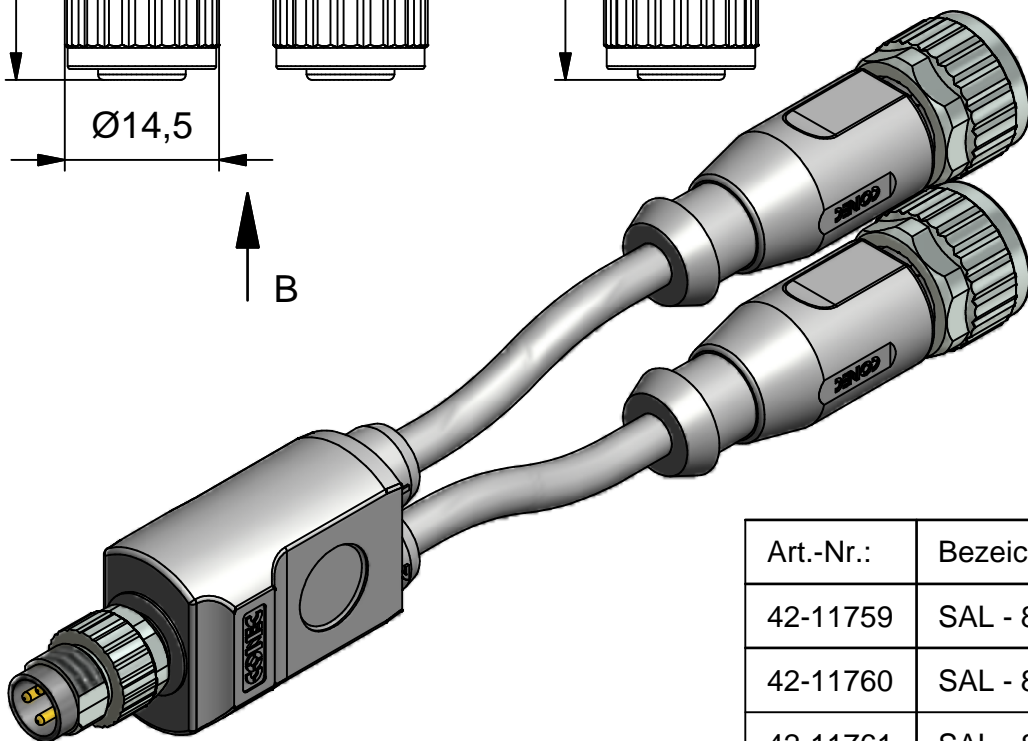
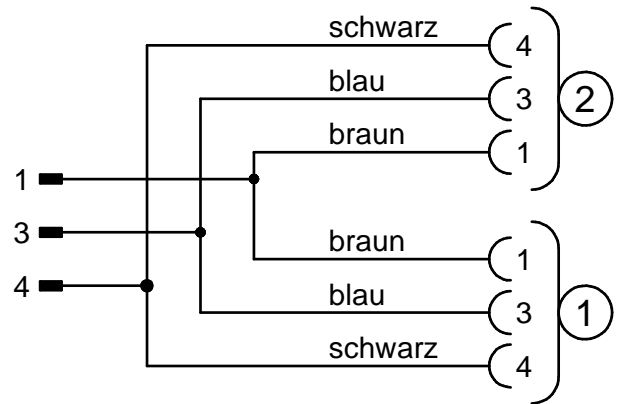
Kontaktmaterial:	CuZn
Kontaktfläche:	Ni, Au gal.
Kontaktträger:	PA, UL 94
Dichtung:	FPM
Überwurfmutter-schraube:	GD-Zn, Ni
Griffkörper:	TPU, UL 94, grau

**Montagedaten:**

empfohlenes Drehmoment:	0,6 Nm bei SW13
	0,4 Nm bei SW9

Conec Montagewerkzeug:	Drehmomentschlüssel:
	36-000200
	Steckeinsatz SW13:
	36-000220
	Steckeinsatz SW9:
	36-000210

**Kontaktbelegung:**



Art.-Nr.:	Bezeichnung:	Länge L:	Kabel:
42-11759	SAL - 8 - DS3 - 12 - 2RK3 - 0,3 / 0,3 / A1	0,3m	PVC, grau, 3x0,25mm², LiYY Kabel: 781-A12300
42-11760	SAL - 8 - DS3 - 12 - 2RK3 - 0,6 / 0,6 / A1	0,6m	
42-11761	SAL - 8 - DS3 - 12 - 2RK3 - 1,5 / 1,5 / A1	1,5m	
42-11762	SAL - 8 - DS3 - 12 - 2RK3 - 3 / 3 / A1	3,0m	
42-xxxxx	SAL - 8 - DS3 - 12 - 2RK3 - ... / ... / A1	x	

D siehe Datenblatt Kabel

CAD-Unterlage nicht manuell ändern Directive 2002/95/EC RoHS compliant	dim. in mm		Benennung: <b>Duo-Verteiler, Stecker M8x1 axial -          2x Kupplung M12x1 axial</b>		
		Datum			Name
	Kabeltoleranz:	L <= 4m: L + 40mm L > 4m: L + 1%	gez.	18.10.12	Fromm
	Allgemeintoleranz:	0 ± 0,50mm 0,0 ± 0,25mm 0,00 ± 0,10mm	gepr.	18.10.12	Mankopf
Diese Zeichnung darf ohne unsere ausdrückliche, schriftliche Genehmigung weder vervielfältigt noch dritten Personen ausgehändigt werden. Eigentums- und Urheberrecht vorbehalten				Zeichnungsnr.: <b>42K1A410</b>	
				Artikelnr.: <b>siehe Tabelle</b>	

