

Technische Daten:

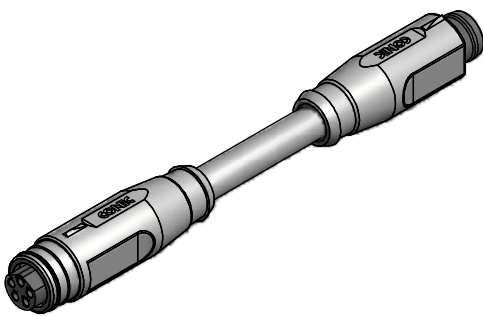
Bemessungsspannung:	30 V
IEC 61076-2-104	
Strombelastbarkeit:	3 A bei 40°C
IEC 61076-2-104	
Isolationswiderstand:	>=100 MΩ
IEC 60512	
Verschmutzungsgrad:	3/2
IEC 60664-1	
Schutzart:	IP 67, im gesteckten Zustand
IEC 60529	
Umgebungstemperatur:	-30°C ... +80°C
IEC 60664-1	
Steckzyklen:	>=100
IEC 60512-9a	

Werkstoffe:

Kontaktmaterial:	CuZn
Kontaktoberfläche:	Ni, Au gal.
Kontaktträger:	TPU GF, UL 94
Griffkörper:	TPU, UL 94, grau

Kontaktbelegung:

- 1) braun
- 2) weiß
- 3) blau
- 4) schwarz
- 5) grau



Art.-Nr.:	Bezeichnung:	Länge L:	Kabel:
42-11136	SAL - 8B - RKS5.1 - RSS5.1 - 0,3 / A1	0,3m	PVC, grau, 5x0,25mm ² , LiYY Kabel: 781-A1250G
42-11137	SAL - 8B - RKS5.1 - RSS5.1 - 0,6 / A1	0,6m	
42-11138	SAL - 8B - RKS5.1 - RSS5.1 - 1,5 / A1	1,5m	
42-11139	SAL - 8B - RKS5.1 - RSS5.1 - 3 / A1	3m	
42-xxxxx	SAL - 8B - RKS5.1 - RSS5.1 - ... / A1	x	

D siehe Datenblatt Kabel

CAD-Unterlage nicht manuell ändern Directive 2002/95/EC RoHS compliant	Index:a 23.08.11 BCB Ä3941 Daten geändert	dim. in mm Datum Name gez. 03.09.10 Fromm gepr. 03.09.10 Mankopf	Benennung: Verbindungsleitung Ø8, Kupplung axial - Stecker axial, schnappbar, B-codiert	
	Kabeltoleranz: L ≤ 4m: L + 40mm L > 4m: L + 1%			Zeichnungsnr.: 42K1A250
	Diese Zeichnung darf ohne unsere ausdrückliche, schriftliche Genehmigung weder vervielfältigt noch dritten Personen ausgehändigt werden. Eigentums- und Urheberrecht vorbehalten		Artikelnr.: siehe Tabelle	