

Technische Daten:

Bemessungsspannung: IEC 61076-2-104	30 V
Strombelastbarkeit: IEC 61076-2-104	3 A bei 40°C
Isolationswiderstand: IEC 60512	$\geq 100 \text{ M}\Omega$
Verschmutzungsgrad: IEC 60664-1	3/2
Schutzart: IEC 60529	IP 67, im verschraubten Zustand
Umgebungstemperatur: IEC 60664-1	-30°C ... +80°C
Steckzyklen: IEC 60512-9a	≥ 100

Werkstoffe:

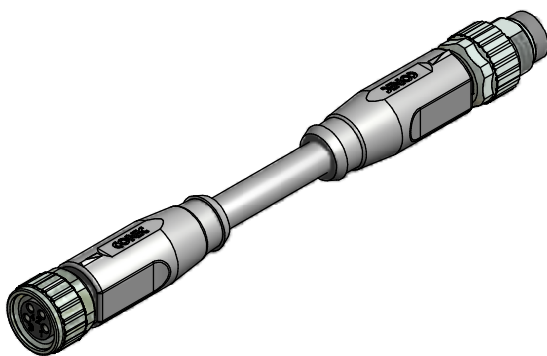
Kontaktmaterial:	CuZn
Kontaktoberfläche:	Ni, Au gal.
Kontaktträger:	TPU GF, UL 94
Dichtung:	FPM
Überwurfmutter/ -schraube:	GD-Zn, Ni
Griffkörper:	TPU, UL 94, grau

Montagedaten:

empfohlenes Drehmoment:	0,4 Nm
Conec Montagewerkzeug:	Drehmomentschlüssel: 36-000200 Steckeinsatz SW9: 36-000210

Kontaktbelegung:

- 1) braun
- 2) weiß
- 3) gelb
- 4) grün



nur gültig für Muster 42-10157_MUSTER

Art.-Nr.:	Bezeichnung:	Länge L:	Kabel:
42-10157	SAL-8-RK4.94-RS4.94-0,3/BS	0,3m	PVC, Beistellkabel grau + schwarz, 4x0,25mm ²

D siehe Datenblatt Kabel

CAD-Unterlage nicht manuell ändern Directive 2002/95/EC RoHS compliant	Index: a 16.03.11 VF Ä3945 Überwurfmutter/-schraube geändert, Schlüsselflächen hinzu, Datenblatt angepasst	dim. in mm	Benennung: Verbindungsleitung M8x1, Kupplung axial - Stecker axial							
	Kabeltoleranz: L \leq 4m: L + 40mm L > 4m: L + 1%			<table border="1"> <tr> <th>Datum</th> <th>Name</th> </tr> <tr> <td>gez. 13.12.07</td> <td>Franz</td> </tr> <tr> <td>gepr. 13.12.07</td> <td>Mankopf</td> </tr> </table>	Datum	Name	gez. 13.12.07	Franz	gepr. 13.12.07	Mankopf
	Datum	Name								
	gez. 13.12.07	Franz								
gepr. 13.12.07	Mankopf									
Diese Zeichnung darf ohne unsere ausdrückliche, schriftliche Genehmigung weder vervielfältigt noch dritten Personen ausgehändigt werden. Eigentums- und Urheberrecht vorbehalten		Artikelnr.: siehe Tabelle								