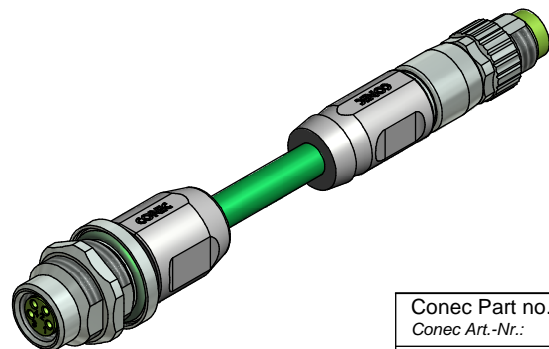
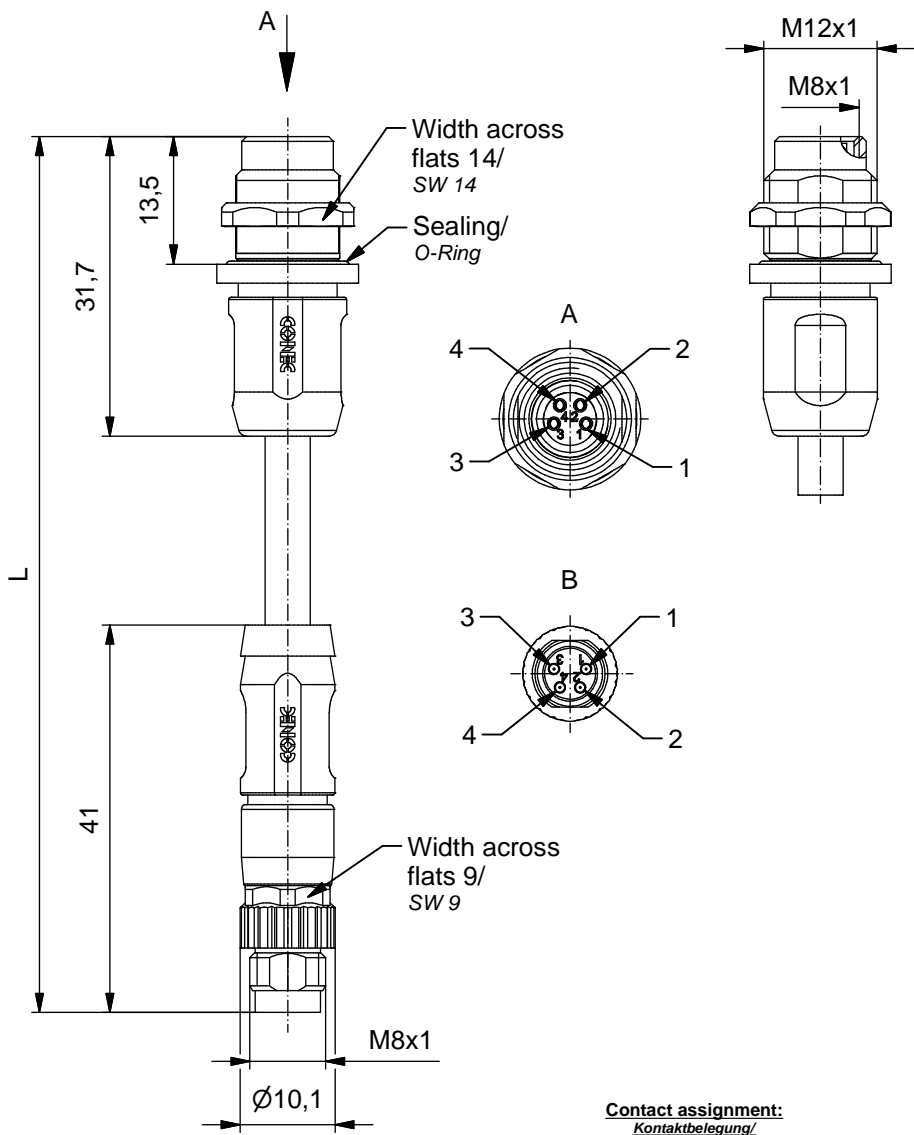


The reproduction, distribution and utilization of this document as well as the communication of its contents to others without express authorization is prohibited. Offenders will be held liable for the payment of damages. All rights reserved in the event of the grant of a patent, utility model or design.
 Wiedergabe sowie Vervielfältigung dieses Dokuments, Verwertung und Mitteilung seines Inhalts sind verboten, soweit nicht ausdrücklich gestattet. Zuwiderhandlungen verpflichten zu Schadenersatz. Alle Rechte für den Fall der Patent-, Gebrauchsmuster- oder Geschmacksmustereintragung vorbehalten.



Contact assignment:
Kontaktbelegung/

1) white-orange/ weiß-orange	1
2) white-blue/ weiß-blau	2
3) blue/ blau	3
4) orange/ orange	4
Shielding socket housing coupling screw/ Schirmauflage Flanschgehäuse Überwurfschraube	

Technical specification:
Technische Daten:

Rated Voltage/ Bemessungsspannung:	30 V
IEC 61076-2-104	
Current rating/ Strombelastbarkeit:	3 A at / bei 40°C
IEC 61076-2-104	
Insulation resistance/ Isolationswiderstand:	>=100 MΩ
IEC 60512	
Pollution degree/ Verschmutzungsgrad:	3/2
IEC 60664-1	
Degree of protection/ Schutzart:	IP 67, in mated condition/ im verschraubten Zustand
IEC 60529	
Temperature range/ Umgebungstemperatur:	-30°C ... +80°C
EN 60512-11-10	-40°C
EN 60512-11-4	-30°C ... +85°C
Mating cycles/ Steckzyklen:	>=100
IEC 60512-9a	
Transmission characteristics/ Übertragungseigenschaften:	ISO 11801 Cat 5e

Cable specification:
Kabeleigenschaften:

Temperatur range/ Umgebungstemperatur:	-40°C ... +80°C
--	-----------------

Materials:
Werkstoffe:

Contact/ Kontakt:	CuZn, Ni b / Au 0,2 gal.
Contact carrier/ Kontaktträger:	PA, UL 94 V-0
Sealing/ Dichtung:	FPM
Socket housing/ Flanschgehäuse:	CuZn, Ni
Counter nut/ Kontermutter:	CuZn, Ni
Coupling screw/ Überwurfschraube:	GD-Zn, Ni
Shielding sleeve/ Schirmhülse:	CuZn, Ni
Moulding body/ Griffkörper:	TPU, UL 94 HB, grey/grau

Installation specification:
Montagedaten:

Recommended torque SW 9/ empfohlenes Drehmoment SW 9:	0,4 Nm
Recommended torque SW 14/ empfohlenes Drehmoment SW 14:	0,6-0,8 Nm
Conec Installation tool/ Montagewerkzeug:	Torque wrench/ Drehmomentschlüssel: 36-000200
	Insert across flats 9/ Steckzeinsatz SW 9: 36-000210
	Insert across flats 14/ Steckzeinsatz SW 14: 36-000370
Installation hole/ Einbauöffnung:	See fig.2 42K1A1119 siehe Fig.2 42K1A1119

Conec Part no./ Conec Art.-Nr.:	Description/ Bezeichnung:	Length L/ Länge L:	Cable/ Kabel:
42-01655	SAL - 8S - FKH4.24 - RS4.24 - 0,3 / GD / 014	0,3m	PUR, UL 20963, green/grün, 4x1x0,15mm ² , Cable/Kabel: 781-GD1400
42-01656	SAL - 8S - FKH4.24 - RS4.24 - 1,5 / GD / 014	1,5m	
42-xxxxx	SAL - 8S - FKH4.24 - RS4.24 - ... / GD / 014	x	

tolerance of cable/ Kabeltoleranz:	L <= 4m: L + 40mm L > 4m: L + 1%	dim. in mm	Connecting cable M8x1, 360°-shielding, Industrial Ethernet, flange female back mounting - male connector axial <i>Verbindungsleitung M8x1, 360°-Schirmung, Industrial Ethernet, Flanschkupplung Hinterwandmontage - Stecker axial</i>										
general tolerance/ Allgmeintoleranz:	0 ± 0,50mm 0,0 ± 0,25mm 0,00 ± 0,10mm * ± 5°												
Index: a Original	scale/ Maßstab:	<table border="1"> <tr> <th></th> <th>Date/ Datum</th> <th>Name</th> </tr> <tr> <td>drawn/ gez.</td> <td>17.01.17</td> <td>Christen</td> </tr> <tr> <td>appd./ gepr.</td> <td>17.01.17</td> <td>Stenger</td> </tr> </table>		Date/ Datum	Name	drawn/ gez.	17.01.17	Christen	appd./ gepr.	17.01.17	Stenger	dwg no / Z.-nr.: 42K1A1413	DIN-A4 1 / 1
	Date/ Datum	Name											
drawn/ gez.	17.01.17	Christen											
appd./ gepr.	17.01.17	Stenger											
Status: Freigegeben													
RoHS & REACH compliant/ konform													