

Technical specification/

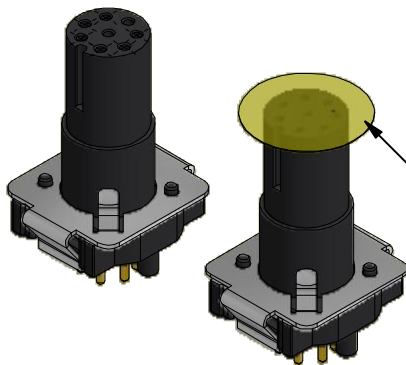
Technische Daten:

Rated Voltage/ Bemessungsspannung: IEC 61076-2-104	30 V AC / 30 V DC
Current rating/ Strombelastbarkeit: IEC 61076-2-104	1,5 A / 40 °C
Insulation resistance/ Isolationswiderstand: IEC 60512	>= 100 MΩ
Pollution degree/ Verschmutzungsgrad: IEC 60664-1	3/2
Degree of protection/ Schutzart: IEC 60529	IP67, mated condition/ im gesteckten Zustand
Temperature range/ Umgebungstemperatur:	-25 °C ... +95 °C
Mating cycles/ Steckzyklen: IEC 60512-9a	>= 100

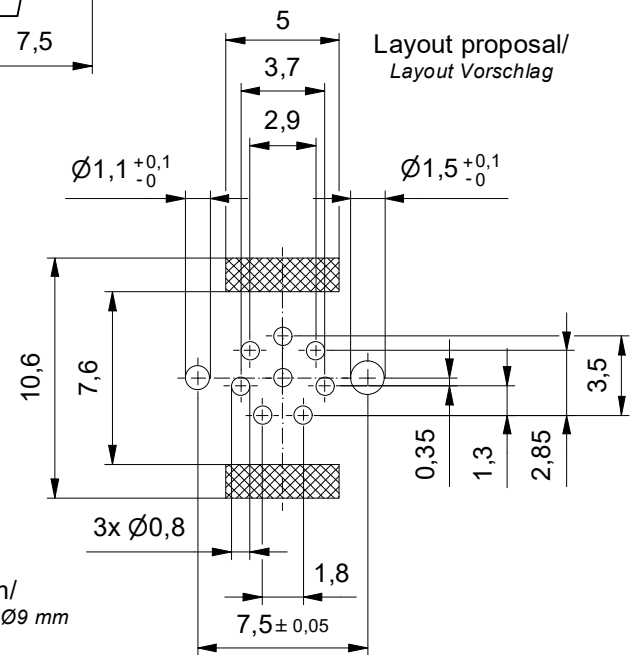
Materials/

Werkstoffe:

Contact/ Kontakt:	CuZn, Ni b / Au 0,2 gal.
Contact carrier/ Kontaktträger:	LCP GF, UL 94 V-0
Shroud/ Schirmblech:	CuSn, Ni / Sn
Suitable for reflow soldering max. 60 s / 250 °C/ Geeignet für Reflow Lötprozess max. 60 s / 250 °C	
Coplanarity of all contacts and shroud max. 0,1 mm/ Koplanarität aller Kontakte und Schirmblech max. 0,1 mm	

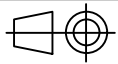


Tray - parts with
adhesive pad Ø9 mm/
Tray - Teile mit Klebepad Ø9 mm



Layout proposal/
Layout Vorschlag

Part no. packing unit tape & reel/ Art.-Nr. Verpackungseinheit Rolle:	Part no. packing unit in bulk/ Art.-Nr. Verpackungseinheit lose:	Description/ Bezeichnung:	Pol/ Pol.:
42-01403TR	42-01403	SAL - 8S - IK8 / THR	3



dim. in mm

general tolerance/
Allgemeintoleranz:

0	± 0,50 mm
0,0	± 0,25 mm
0,00	± 0,10 mm
A	± 1,5°

	Date/Datum	Name
drawn/ gez.	18.03.2015	Gitinow
appd./ gepr.	20.03.2015	Schramm

Insulating body female M8x1 THR,
shielded
Isolierkörper Kupplung M8x1 THR,
geschirmt

Index: c Ä23-1132 22.01.2026 ABU

scale/Maßstab:

Amphenol
CONEC

dwg no /
Z.-nr.:

42K1A929

DIN-
A4

see table/ siehe Tabelle

1 / 1