

**Technical specification/  
Technische Daten:**

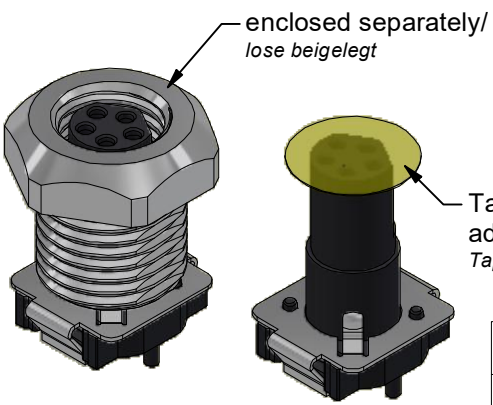
Rated Voltage/ Bemessungsspannung: IEC 61076-2-104	30 V AC / 30 V DC
Current rating/ Strombelastbarkeit: IEC 61076-2-104	3 A / 40 °C
Insulation resistance/ Isolationswiderstand: IEC 60512	>= 100 MΩ
Pollution degree/ Verschmutzungsgrad: IEC 60664-1	3/2
Degree of protection/ Schutzart: IEC 60529	IP67, mated condition/ im gesteckten Zustand
Temperature range/ Umgebungstemperatur:	-25 °C ... +95 °C
Mating cycles/ Steckzyklen: IEC 60512-9a	>= 100

**Materials/  
Werkstoffe:**

Contact/ Kontakt:	CuZn, Ni b / Au 0,2 gal.
Contact carrier/ Kontaktträger:	LCP GF, UL 94 V-0
Soldering sheet/ Schirmblech:	CuZn, Ni / sel. Sn
Sealing/ Dichtung:	FPM / NBR
Socket housing/ Flanschgehäuse:	CuZn, Ni
Suitable for reflow soldering max. 60 s / 250 °C/ Geeignet für Reflow Lötprozess max. 60 s / 250 °C	
Coplanarity of all contacts and soldering sheets max. 0,1 mm/ Koplanarität aller Kontakte und Schirmbleche max. 0,1 mm	

**Installation specification/  
Montagedaten:**

Recommended torque/ Empfohlenes Drehmoment:	1-1,2 Nm
Conec Installation tool/ Montagewerkzeug:	Torque wrench/ Drehmomentschlüssel: 36-000200 Insert across flats 13/ Steckeinsatz SW13: 36-000220
Installation hole/ Einbauöffnung:	See fig. 1 42K1A1119/ siehe Fig. 1 42K1A1119



Part no packing unit tape & reel/ Art.-Nr. Verpackungseinheit Rolle:	Part no packing unit in bulk/ Art.-Nr. Verpackungseinheit lose:	Description/ Bezeichnung:	Pos/ Pol.:
42-01266TR	42-01266	SAL - 8BS - FK5 - X13 / SMT	5

	dim. in mm
drawn/ gez.	12.05.2015 Böckeler
appd./ gepr.	12.05.2015 Schramm

Female socket M8x1 SMT, shielded,  
frontmounting  
Flanschkupplung M8x1 SMT, geschirmt,  
Frontmontage

general tolerance/ Allgemeintoleranz:	0 ± 0,50 mm 0,0 ± 0,25 mm 0,00 ± 0,10 mm A ± 1,5°
--	--

Index: c Ä23-1132 26.01.2026 ABU



dwg no / Z.-nr.:	42K1A792	DIN- A4
	see table/ siehe Tabelle	1 / 1

The reproduction, distribution and utilization of this document as well as the communication of its contents to others without express authorization is prohibited. Offenders will be held liable for the payment of damages. All rights reserved in the event of a patent, utility model or design. Weitergabe sowie Vervielfältigung dieses Dokuments, Verwertung und Mitteilung seines Inhalts sind verboten, soweit nicht ausdrücklich gestattet. Zuwiderhandlungen verpflichten zu Schadensersatz. Alle Rechte für den Fall der Patent-, Gebrauchsmuster- oder Geschmackschutzanmeldung vorbehalten.