

**Technische Daten:**

Bemessungsspannung: 300 V  
IEC 61076-2-101

Überspannungskategorie: 2  
IEC 60664-1

Bemessungsstoßspannung: 2,7 kV  
IEC 60664-1

Strombelastbarkeit: AWG 18 AWG 16 AWG 14  
IEC 61076-2-101 8 A 12 A 16 A

Isolationswiderstand: >=100 MΩ  
IEC 60512

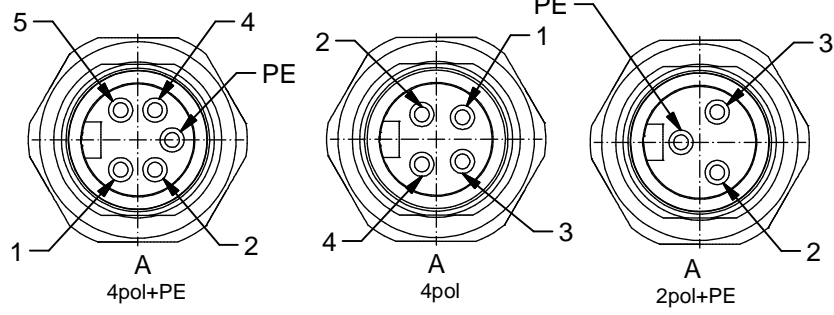
Verschmutzungsgrad: 3/2  
IEC 60664-1

Schutzart: IP 67, im verschraubten Zustand  
IEC 60529

Umgebungstemperatur: -30°C ... +85°C  
EN 60512-11-10 -40°C  
EN 60512-11-4 -40°C ... +85°C

Steckzyklen: >=100  
IEC 60512-9a

Anschlussart: gecrimpt



**Litzeneigenschaften:**

Umgebungstemperatur: fest verlegt -30°C ... +105°C  
bewegt -5°C ... +105°C

**Werkstoffe:**

Kontakt: CuZn, Ni b / Au 0,2 gal.  
Kontaktträger: TPU, UL 94 HB  
Dichtung: FPM  
Flanschgehäuse: CuZn, Ni  
Verguß: Polyurethan-Harz, UL 94

**Kontaktbelegung:**

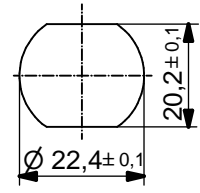
- 1 ■ schwarz
- 2 ■ blau
- PE ■ grün-gelb
- 4 ■ braun
- 5 ■ weiß

**Kontaktbelegung:**

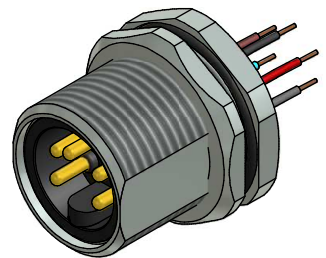
- 1 ■ braun
- 2 ■ weiß
- 3 ■ blau
- 4 ■ schwarz

**Kontaktbelegung:**

- PE ■ grün-gelb
- 2 ■ braun
- 3 ■ blau



Minimale Wandstärke 2,5mm, alternativ Frontplattenausschnitt d=22,4



Art.-Nr.:	Bezeichnung:	Pol	Länge L:	Litze:
41-40003	SAL - 7/8 - FSH2PE - 0,5	3	0,5m	AWG 18 PVC, UL
41-40004	SAL - 7/8 - FSH4 - 0,5	4	0,5m	
41-40005	SAL - 7/8 - FSH4PE - 0,5	5	0,5m	
41-xxxxx	SAL - 7/8 - FSH... - ...	x	x	AWG 16 PVC, UL
41-40012	SAL - 7/8 - FSH2PE - 0,5 / 150	3	0,5m	
41-40013	SAL - 7/8 - FSH4 - 0,5 / 150	4	0,5m	
41-40014	SAL - 7/8 - FSH4PE - 0,5 / 150	5	0,5m	
41-xxxxx	SAL - 7/8 - FSH... - ... / 150	x	x	AWG 14 PVC, UL
41-40123	SAL - 7/8 - FSH2PE - 0,5 / 250	3	0,5m	
41-40126	SAL - 7/8 - FSH4 - 0,5 / 250	4	0,5m	
41-40124	SAL - 7/8 - FSH4PE - 0,5 / 250	5	0,5m	
41-xxxxx	SAL - 7/8 - FSH... - ... / 250	x	x	

CAD-Unterlage nicht manuell ändern RoHS & REACH konform	Index: f 27.08.15 fro Ä5785 Datenblatt mit neuem Layout, Artikel hinzu	dim. in mm	<b>Benennung:</b> Flanschstecker 7/8" mit Litze, Hinterwandmontage							
		<table border="1"> <tr> <th>Datum</th> <th>Name</th> </tr> <tr> <td>gez. 08.10.08</td> <td>Fromm</td> </tr> <tr> <td>gepr. 10.11.08</td> <td>W.Schmidt</td> </tr> </table>			Datum	Name	gez. 08.10.08	Fromm	gepr. 10.11.08	W.Schmidt
	Datum	Name								
	gez. 08.10.08	Fromm								
gepr. 10.11.08	W.Schmidt									
<b>Lizentoleranz:</b> L ≤ 0,5m: L + 20mm L > 0,5m: L + 4%			<b>Artikelnr.:</b> siehe Tabelle							
<b>Allgemeintoleranz:</b> 0 ± 0,50mm 0,0 ± 0,25mm 0,00 ± 0,10mm * ± 1,5°										

Diese Zeichnung darf ohne unsere ausdrückliche, schriftliche Genehmigung weder vervielfältigt noch dritten Personen ausgehändigt werden. Eigentums- und Urheberrecht vorbehalten.