

Technische Daten:

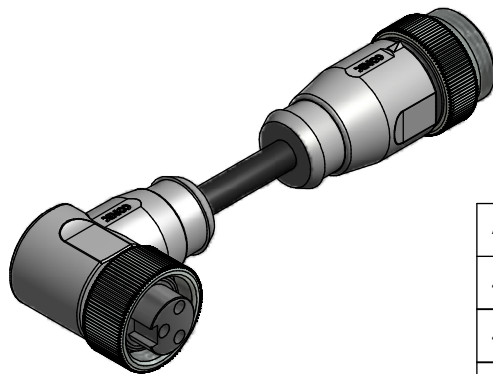
Bemessungsspannung: IEC 60664-1	300 V
Überspannungskategorie: IEC 60664-1	2
Bemessungsstoßspannung: IEC 60664-1	2,7 kV
Strombelastbarkeit: IEC 60512-3 bei 40°C	16A
Isolationswiderstand: IEC 60512	≥100 MΩ
Verschmutzungsgrad: IEC 60664-1	3/2
Schutzart: IEC 60529	IP 68, im verschraubten Zustand
Umgebungstemperatur:	-30°C ... +80°C
Steckzyklen: IEC 60512-9a	≥100
Anschlussart:	gecrimpt

Werkstoffe:

Kontaktmaterial:	CuZn
Kontaktoberfläche:	Ni, Au gal.
Kontaktträger:	TPU, UL 94
Überwurfmutter/ -schraube:	CuZn, Ni
Griffkörper:	TPU, UL 94, grau

Kontaktbelegung:

PE	grün-gelb	■
2)	braun	■
3)	blau	■



Artikelnr.:	Bezeichnung:	Länge L:	Kabel:
41-01704	SAL - 7/8 - RKW2PE - RS2PE - 0,6 / K0 / 250	0,6m	TPU, UL 2094, schwarz, 3x2,50mm², Li9Y11Y Kabel: 781-K09300
41-01705	SAL - 7/8 - RKW2PE - RS2PE - 1 / K0 / 250	1m	
41-01706	SAL - 7/8 - RKW2PE - RS2PE - 1,5 / K0 / 250	1,5m	
41-01707	SAL - 7/8 - RKW2PE - RS2PE - 2 / K0 / 250	2m	
41-xxxxx	SAL - 7/8 - RKW2PE - RS2PE - ... / K0 / 250	x	

D siehe Datenblatt Kabel

CAD-Unterlage nicht manuell ändern Directive 2011/65/EU RoHS compliant	dim. in mm		Benennung: Verbindungsleitung 7/8", Kupplung gewinkelt - Stecker axial		
	Kabeltoleranz: L ≤ 4m: L + 40mm L > 4m: L + 1%		Datum gez. 15.09.14 gepr. 22.09.14	Name Böckeler Mankopf	Zeichnungsnr.: 41K1A551
	Allgemeintoleranz: 0 ± 0,50mm 0,0 ± 0,25mm 0,00 ± 0,10mm				Artikelnr.: siehe Tabelle
	<small>Diese Zeichnung darf ohne unsere ausdrückliche, schriftliche Genehmigung weder vervielfältigt noch dritten Personen ausgehändigt werden. Eigentums- und Urheberrecht vorbehalten</small>				