

**Technical specification/
Technische Daten:**

Rated Voltage/ Bemessungsspannung: IEC 60664-1	300 V AC / 300 V DC
Overvoltage category/ Überspannungskategorie: IEC 60664-1	2
Overvoltage/ Bemessungsstoßspannung: IEC 60664-1	2,7 kV
Current rating/ Strombelastbarkeit: IEC 60512-3	at/ bei 40 °C 0,75 mm ² : 8 A 1,50 mm ² : 12 A
Insulation resistance/ Isolationswiderstand: IEC 60512	>=100 MΩ
Pollution degree/ Verschmutzungsgrad: IEC 60664-1	3/2
Degree of protection/ Schutzart: IEC 60529	IP 68, in mated condition/ im verschraubten Zustand
Temperature range/ Umgebungstemperatur:	0,75 mm ² : -30 °C ... +80 °C 1,50 mm ² : -25 °C ... +80 °C
Mating cycles/ Steckzyklen: IEC 60512-9a	>=100
Termination/ Anschlussart:	crimped/ gecrimpt

Cable specification/ 781-K1740G

Kabeleigenschaften:

Temperatur range/ Umgebungstemperatur:	
fixed/ fest verlegt	-40 °C ... +80 °C
unfixed/ bewegt	-25 °C ... +80 °C

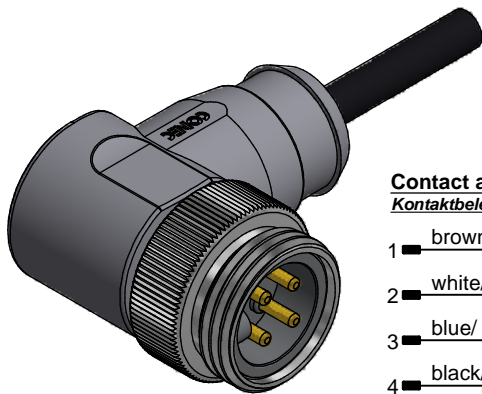
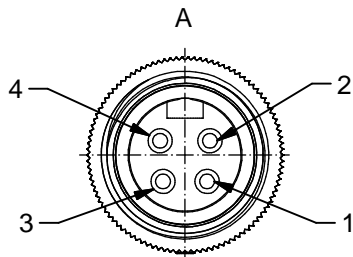
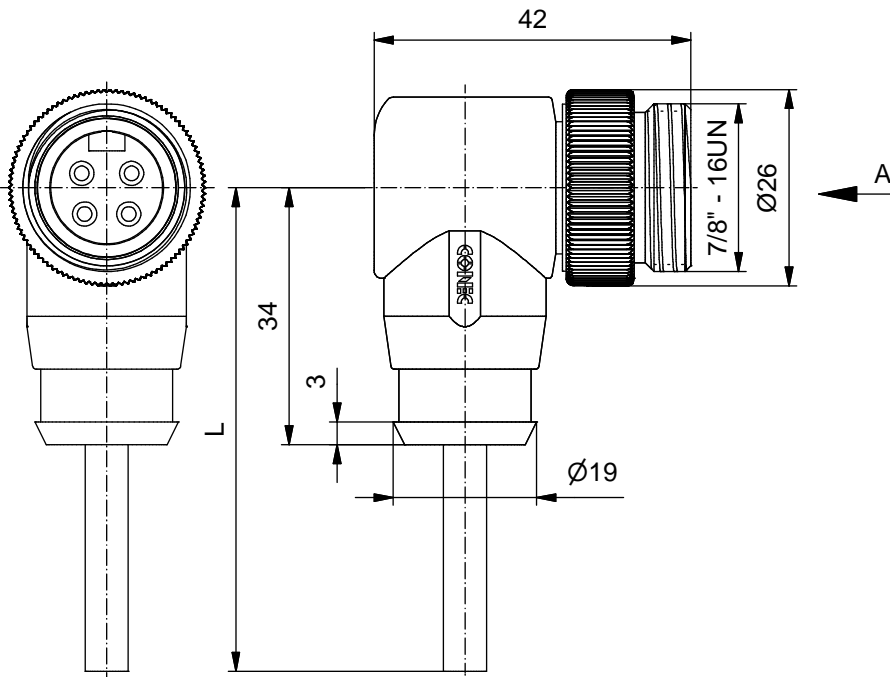
Cable specification/ 781-K1840G

Kabeleigenschaften:

Temperatur range/ Umgebungstemperatur:	-25 °C ... +80 °C
---	-------------------

**Materials/
Werkstoffe:**

Contact/ Kontakt:	CuZn, Ni, Au gal.
Contact carrier/ Kontaktträger:	TPU, UL 94 HB
Coupling screw/ Überwurfschraube:	CuZn, Ni
Moulding body/ Griffkörper:	TPU, UL 94 HB, grey/ grau

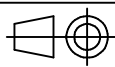


**Contact assignment/
Kontaktbelegung:**

- 1 brown/ braun
- 2 white/ weiß
- 3 blue/ blau
- 4 black/ schwarz

Part no/ Art.-Nr.:	Description/ Bezeichnung:	Length L/ Länge L:	Cable/ Kabel:
41-01060	SAL - 7/8 - RSW4 - 2 / K1	2 m	TPU, UL 20549, black/ schwarz, 4x0,75 mm ² , Li9Y11Y Cable/ Kabel: 781-K1740G
41-01061	SAL - 7/8 - RSW4 - 3 / K1	3 m	
41-01062	SAL - 7/8 - RSW4 - 5 / K1	5 m	
41-01063	SAL - 7/8 - RSW4 - 10 / K1	10 m	
41-xxxxx	SAL - 7/8 - RSW4 - ... / K1	x	
41-01157	SAL - 7/8 - RSW4 - 2 / K1 / 150	2 m	TPU, UL 20549, black/ schwarz, 4x1,50 mm ² , Li9Y11Y Cable/ Kabel: 781-K1840G
41-01158	SAL - 7/8 - RSW4 - 3 / K1 / 150	3 m	
41-01159	SAL - 7/8 - RSW4 - 5 / K1 / 150	5 m	
41-01160	SAL - 7/8 - RSW4 - 10 / K1 / 150	10 m	
41-xxxxx	SAL - 7/8 - RSW4 - ... / K1 / 150	x	

tolerance of cable/
Kabeltoleranz: L ≤ 4 m: L + 40 mm
L > 4 m: L + 1 %



dim. in mm

general tolerance/
Allgemeintoleranz:

0	± 0,50 mm
0,0	± 0,25 mm
0,00	± 0,10 mm
*	± 5°

	Date/Datum	Name
drawn/ gez.	11.10.07	Franz
appd./ gepr.	11.10.07	Mankopf

Male connector 7/8", angled
Stecker 7/8", gewinkelt

Index: d Ä21-0343 20.10.21 RBÖ

scale/Maßstab:

CONEC®

dwg no /
Z.-nr.:

41K1A308

DIN-
A4

RoHS compliant/konform

1 / 1