

Technische Daten:

Bemessungsspannung: 300 V
IEC 60664-1

Überspannungskategorie: 2
IEC 60664-1

Bemessungsstoßspannung: 2,7 kV
IEC 60664-1

Strombelastbarkeit: 0,75mm² 1,5mm²
IEC 60512-3 bei 40°C 8 A 12 A

Isolationswiderstand: >=100 MΩ
IEC 60512

Verschmutzungsgrad: 3/2
IEC 60664-1

Schutzart: IP 68, im verschraubten Zustand
IEC 60529

Umgebungstemperatur: -30°C ... +80°C
IEC 60664-1

Steckzyklen: >=100
IEC 60512-9a

Anschlussart: gecrimpt

Werkstoffe:

Kontaktmaterial: CuZn

Kontaktoberfläche: Ni, Au gal.

Kontaktträger: TPU, UL 94

Überwurfmutter: CuZn, Ni

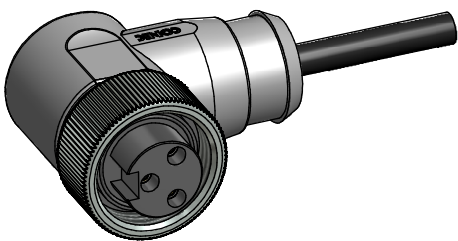
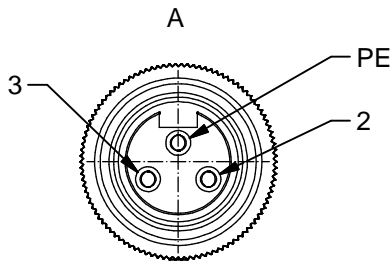
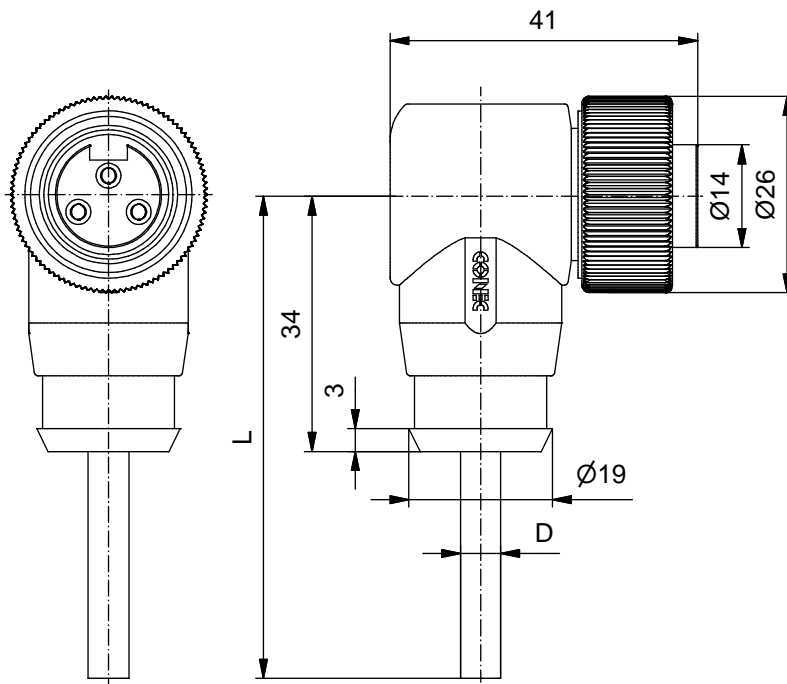
Griffkörper: TPU, UL 94, grau

Kontaktbelegung:

PE) grün-gelb

2) braun

3) blau



Art.-Nr.:	Bezeichnung:	Länge L:	Kabel:
41-01020	SAL - 7/8 - RKW2PE - 2 / K0	2m	TPU, UL 20940, schwarz, 3x0,75mm ² , Li9Y11Y Kabel: 781-K07300
41-01021	SAL - 7/8 - RKW2PE - 3 / K0	3m	
41-01022	SAL - 7/8 - RKW2PE - 5 / K0	5m	
41-01023	SAL - 7/8 - RKW2PE - 10 / K0	10m	
41-xxxxx	SAL - 7/8 - RKW2PE - ... / K0	x	
41-01117	SAL - 7/8 - RKW2PE - 2 / K0 / 150	2m	TPU, UL 20940, schwarz, 3x1,50mm ² , Li9Y11Y Kabel: 781-K08300
41-01118	SAL - 7/8 - RKW2PE - 3 / K0 / 150	3m	
41-01119	SAL - 7/8 - RKW2PE - 5 / K0 / 150	5m	
41-01120	SAL - 7/8 - RKW2PE - 10 / K0 / 150	10m	
41-xxxxx	SAL - 7/8 - RKW2PE - ... / K0 / 150	x	

D siehe Datenblatt Kabel

CAD-Unterlage nicht manuell ändern Directive 2002/95/EC RoHS compliant	Index: b 10.02.1 VF Ä3891 Kabeltyp ausgetauscht, technische Daten angepasst, Datenblatt-Nr. für Kabel in Tabelle hinzu, neutrale Zeile hinzu	dim. in mm	Benennung: <h2 style="text-align: center;">Kupplung 7/8" gewinkelt</h2>							
	Kabeltoleranz: L ≤ 4m: L + 40mm L > 4m: L + 1%		<table border="1"> <tr> <th>Datum</th> <th>Name</th> </tr> <tr> <td>gez. 11.10.07</td> <td>Franz</td> </tr> <tr> <td>gepr. 11.10.07</td> <td>Mankopf</td> </tr> </table>	Datum	Name	gez. 11.10.07	Franz	gepr. 11.10.07	Mankopf	Zeichnungsnr.: <h2 style="text-align: center;">41K1A310</h2>
	Datum	Name								
	gez. 11.10.07	Franz								
gepr. 11.10.07	Mankopf									
Allgmeintoleranz: 0 ± 0,50mm 0,0 ± 0,25mm 0,00 ± 0,10mm		Artikelnr.: siehe Tabelle								
<small>Diese Zeichnung darf ohne unsere ausdrückliche, schriftliche Genehmigung weder vervielfältigt noch dritten Personen ausgehändigt werden. Eigentums- und Urheberrecht vorbehalten</small>										