

**Technical specification/
Technische Daten:**

Dielectric withstanding voltage/ Spannungsfestigkeit:	1000 V, 50 Hz 1 min.
Current rating/ Strombelastbarkeit:	Signal contact 3 A (UL,VDE), Signalkontakt 2,5 A (CSA)
Insulation resistance/ Isolationswiderstand:	≥ 5 GΩ
Temperature range/ Temperaturbereich:	- 55 °C ... + 125 °C
Mating cycles/ Steckzyklen:	Quality class 3 = 50 Gütestufe 3 Quality class 1 = 500 Gütestufe 1

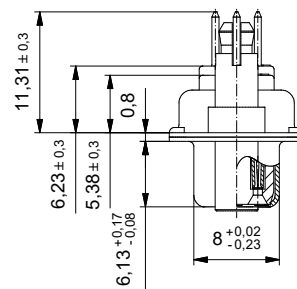
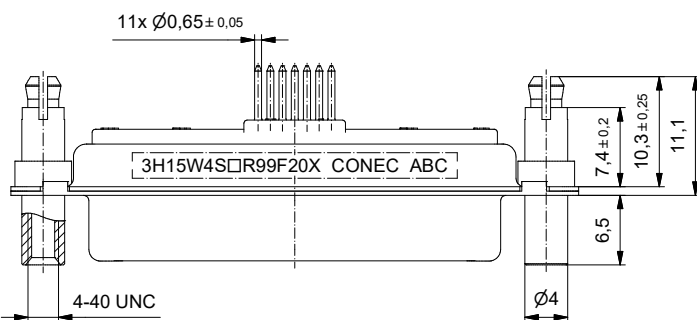
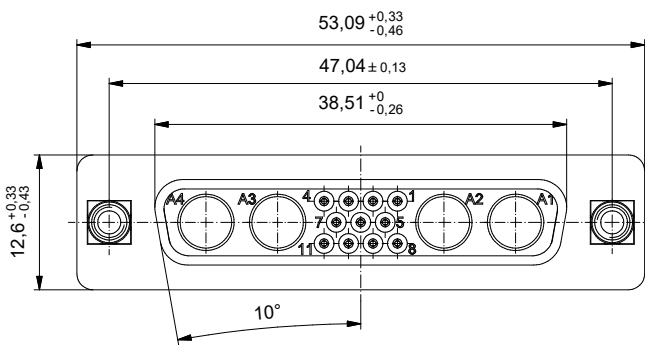
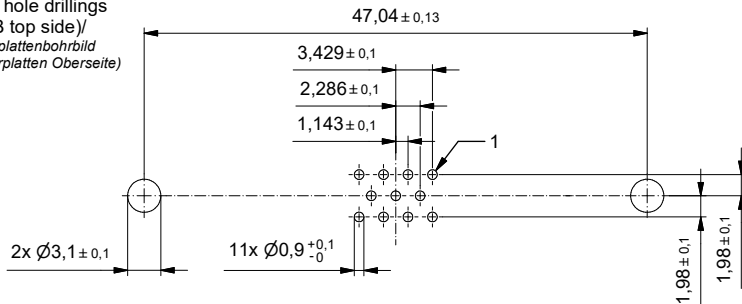
**Materials/
Werkstoffe:**

Contact/ Kontakt:	Cu alloy, Au over Ni
Insulator/ Isolierkörper:	PBT GF UL 94 V-0, green/grün
Shell/ Gehäuse:	Steel, Sn over Ni
Threaded lock and spacer clip/ Gewinde- und Abstandsbolzen-Clip:	Cu alloy, Sn over Ni
Collar/ Scheibe:	Cu alloy, Sn over Ni

**Installation specification/
Montagedaten:**

Recommended torque value for thread/ Empfohlenes Drehmoment für Gewinde:	max. 6 in.LB/ max. 67 Ncm
PCB clip for hole diameter/ PCB Clip für Lochdurchmesser:	∅3,1 mm
PCB thickness/ Leiterplattenstärke:	1,6 mm

PCB hole drillings
(PCB top side)
Leiterplattenbohrbild
(Leiterplatten Oberseite)



Part no. / Part marked/ Art.-Nr. / Bedruckung:	3H15W4SAR99F20X	Contact plating/ Kontakt Veredelung:	gold flash over nickel Gold über Nickel
		Signal contact/ Signalkontakt:	30 µin hard gold over min. 50 µin nickel 30 µin Gold über min. 50 µin Nickel
		No contact on pos. A1 - A4/ Kein Kontakt an Pos. A1 - A4	
		Signal contact/ Signalkontakt:	30 µin hard gold over min. 50 µin nickel 30 µin Gold über min. 50 µin Nickel
		No contact on pos. A1 - A4/ Kein Kontakt an Pos. A1 - A4	
Index:	a Original	Scale/Maßstab:	2:1
ROHS compliant, exemption 6c/ ROHS konform, Ausnahme 6c		dim. in mm	
		Date/Datum	20.08.2024
		Name	Lehmenkühler
		drawn/ges.	20.08.2024
		appd./gepr.	Bub
		D-SUB HD Combination Female 15W4S with threaded lock and spacer clip D-SUB HD Combination Buchsenleiste 15W4S mit Gewinde- und Abstandsbolzen-Clip	
		dwg no / Z.-nr.:	13K1A6584
		DIN-	A3
			1 / 1

This reproduction, distribution and sale of this document as well as the communication of its contents to others without express authorization is prohibited. Offenders will be held liable for the payment of damages. For further information on copyright law please contact the copyright holder. Die Weiterverbreitung, die Verbreitung und der Verkauf dieses Dokuments, sowie die Kommunikation seines Inhalts an andere ohne ausdrückliche Genehmigung ist untersagt. Verantwortliche für die Zahlung von Schadensersatz. Für weitere Informationen zum Urheberrecht wenden Sie sich bitte an den Rechteinhaber.