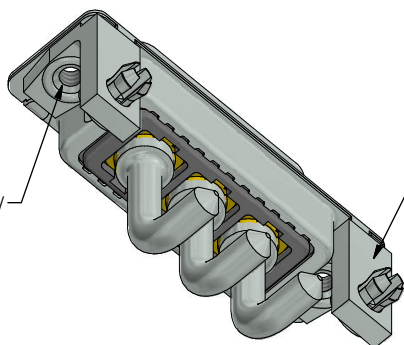
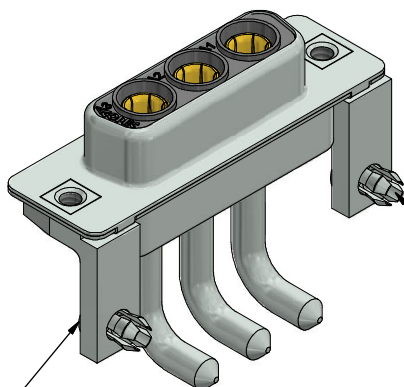


Threaded insert/
Gewindeeinsatz



Metal bracket/
Metallwinkel



PCB Snap/
PCB Clip

Snap, press for fixing on PCB/
Clip, drücken zum Befestigen auf der Leiterplatte

Technical specification:

Technische Daten:

Working voltage/ Betriebsspannung:	100 VDC
Current rating/ Strombelastbarkeit:	30 A
Insulation resistance/ Isolationswiderstand:	≥ 1 GΩ
Dielectric withstanding voltage/ Spannungsfestigkeit (DWV):	707 VDC
Temperature working range/ Umgebungstemperatur:	- 55 °C ... + 125 °C
Mating cycles/ Steckzyklen:	Quality class 3 = 50 Gütestufe 3
Capacitance value/ Kapazitätswert:	47 nF ± 20%

Materials/

Werkstoffe:

Contact/ Kontakt:	Cu alloy, mating area/ Au over Ni termination side/ Anschluss Seite: Sn over Ni
Insulator/ Isolierkörper:	PBT GF UL94 V-0, black/schwarz
Shell/ Gehäuse:	Steel, Sn over Ni
Metal bracket/ Metallwinkel:	GD-Zn, Sn over Ni
Threaded insert/ Gewindeeinsatz:	Cu alloy, Sn over Ni
PCB-Snap/ PCB-Clip:	Cu alloy, Sn over Ni

Installation specification/

Montagedaten:

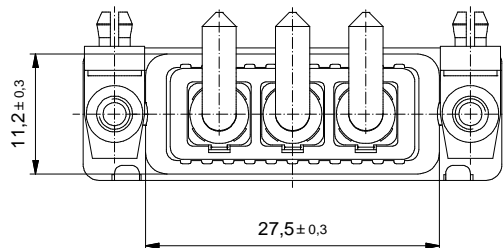
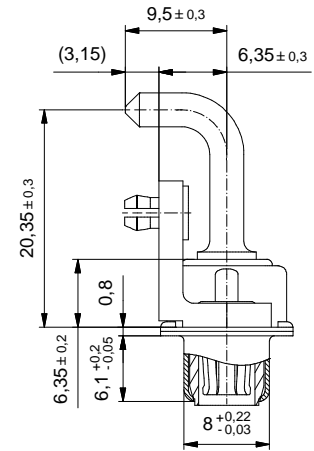
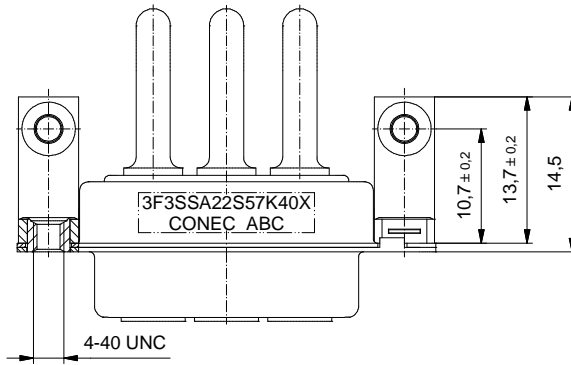
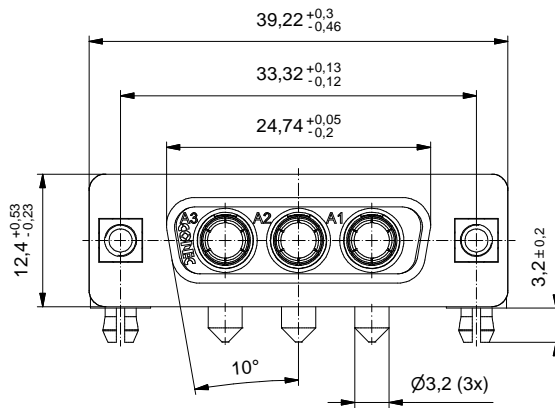
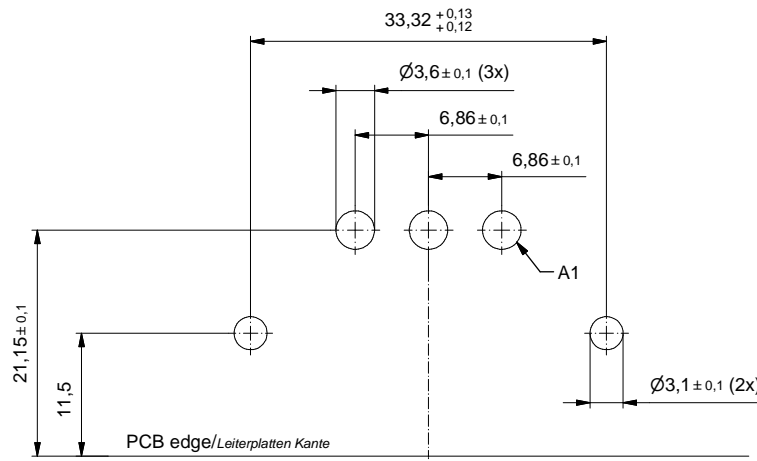
Solder parameter for wavesoldering/ Lötparameter im Wellenlötverfahren:	
Solder preheat temperature/ Vorheiztemperatur:	120 °C for 120 sec./ 120 °C für 120 sek.
Solder bath temperature/ Lötbadtemperatur:	260 °C for 5 sec./ 260 °C für 5 sek.
Recommended torque value for thread/ empfohlenes Drehmoment für Gewinde:	max. 6 in.LB/max. 67 Ncm
PCB-hole drillings/ Leiterplattenbohrbild/	see sheet 2/siehe Seite 2
PCB clip for hole diameter/ PCB Clip für Lochdurchmesser:	∅ 3,1 mm
Circuit board thickness/ Leiterplattenstärke:	1,6 mm

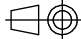

Part no. / Part marked Art.-Nr. / Bedruckung:	3F3SSA22S57K40X	Contact plating/ Kontakt Veredelung:	High power contact 30 A/ Hochstromkontakt 30 A:	Plating, mating area: Veredelung, Steckbereich:	gold flash over nickel Gold über Nickel
				Plating, termination side: Veredelung, Anschluss Seite:	Tin over nickel Zinn über Nickel
				dim. in mm	
				D-SUB Filter Combination Female 90° 3F3SS with threaded insert, metal bracket and snap	
				D-SUB Filter Combination Buchsenleiste 90° 3F3SS mit Gewindeeinsatz, Metallwinkel und Clip	
Index:	a Original	scale/ Maßstab:	2:1	dwg no / Z.-nr.:	24K1A1814
Status:	InBearbeitung			DIN-	A3
RoHS compliant/ konform					1 / 2



The reproduction, distribution and utilization of this document as well as the communication of its contents to other persons without express authorization is prohibited. Offenders will be held liable for the payment of damages. Wir bitten Sie, die Weitergabe, Verbreitung und Nutzung dieses Dokuments sowie die Kommunikation seiner Inhalte an Dritte ohne unsere ausdrückliche Genehmigung zu unterlassen. Zuwiderhandlungen werden strafrechtlich verfolgt.

PCB hole drillings
(PCB top side)
Leiterplattenbohrbild
(Leiterplatten Oberseite)



		 dim. in mm		D-SUB Filter Combination Female 90° 3F3SS with threaded insert, metal bracket and snap <i>D-SUB Filter Combination Buchsenleiste 90° 3F3SS mit Gewindeeinsatz, Metallwinkel und Clip</i>	
		Date/Datum	Name		
		23.04.2018	Unkrüer		
		appd./gepr.	Schmidt		
Index:	a Original	Scale/Maßstab:	2:1	dwg no / Z.-nr.:	24K1A1814
Status:	InBearbeitung			DIN-A3	
RoHS compliant/konform				2 / 2	

The reproduction, distribution and utilization of this document as well as the communication of its contents to others without express authorization is prohibited. Offenders will be held liable for the payment of damages. Wir bitten Sie, die Weitergabe, Verbreitung und Nutzung dieses Dokuments, insbesondere die Weitergabe an Dritte, ohne unsere schriftliche Genehmigung zu unterlassen. Zuwiderhandlungen werden strafrechtlich verfolgt.