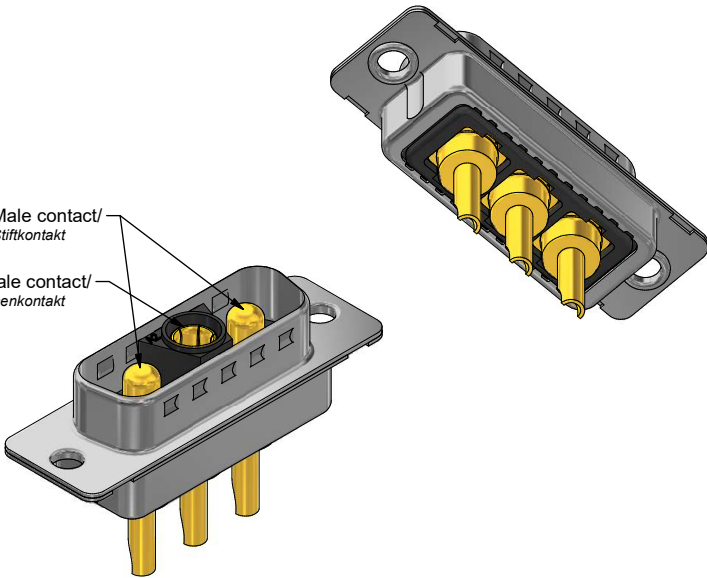


Male contact/
Stiftkontakt

Female contact/
Buchsenkontakt



**Technical specification/
Technische Daten:**

Working voltage/ Betriebsspannung:	100 VDC
Current rating/ Strombelastbarkeit:	10 A High power contact AWG 16-20/ Hochstromkontakt AWG 16-20
Insulation resistance/ Isolationswiderstand:	≥ 1 GΩ
Dielectric withstanding voltage/ Spannungsfestigkeit (DWV):	707 VDC
Temperature working range/ Umgebungstemperatur:	- 55 °C ... + 125 °C
Capacitance value/ Kapazitätswert:	47 nF ± 20 %
Mating cycles/ Steckzyklen:	Quality class 3 = 50 Gütestufe 3

**Materials/
Werkstoffe:**

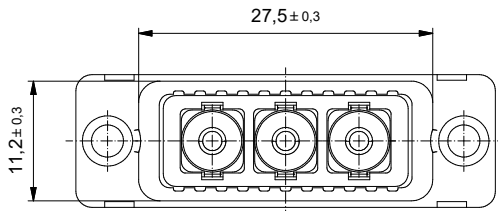
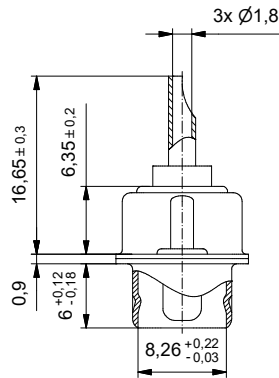
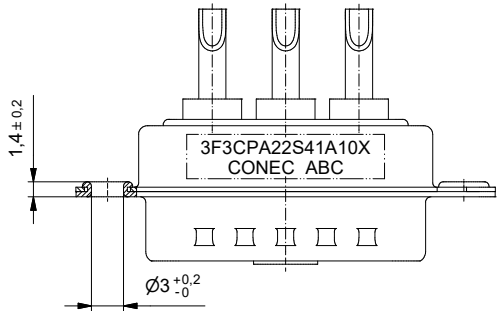
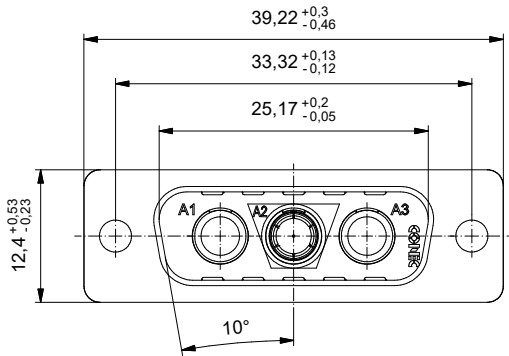
Contact/ Kontakt:	Cu alloy, Au over Ni
Insulator/ Isolierkörper:	PBT GF UL 94 V-0, black/schwarz
Shell/ Gehäuse:	Steel, Sn over Ni

**Installation specification/
Montagedaten:**

Contact assignment/ Kontakt Bestückung:	Male contact on Pos. A1 + A3/ Stiftkontakt an Pos. A1 + A3 Female contact on Pos. A2/ Buchsenkontakt an Pos. A2
--	--

**Solder instruction/
Lötanweisung:**

1. The wires have to be pretinned/
1. Litzen werden vorverzinnt
2. Solder temperature max. 350 °C/
2. Löttemperatur max. 350 °C
3. Solder time max. 15 s/
3. Lötzeit max. 15 s



Part no. / Part marked/ Art.-Nr. / Bedruckung:	3F3CPA22S41A10X	Contact plating/ Kontakt Veredelung:	High power contact 10 A/ Hochstromkontakt 10 A:	plating, mating area/ Veredelung, Steckbereich:	gold flash over nickel Gold über Nickel
				plating, termination side/ Veredelung, Anschluss Seite:	gold flash over nickel Gold über Nickel
Index:	a Original	Scale/Maßstab:	2:1	D-SUB Filter Combination Male 3F3CP Solder cup D-SUB Filter Combination Stiflleiste 3F3CP Lötkelch	
ROHS compliant, exemption 6c/ ROHS konform, Ausnahme 6c				dwg no / Z.-nr.:	24K1A2536
					DIN-A3 1 / 1

The reproduction, distribution and sale of this document as well as the communication of its contents to others without express authorization is prohibited. Offenders will be held liable for the payment of damages. We reserve the right to withdraw advertising space at any time without notice. Die Vervielfältigung, Verbreitung, auch auszugsweise, ist ohne schriftliche Genehmigung der Schaeffler AG.