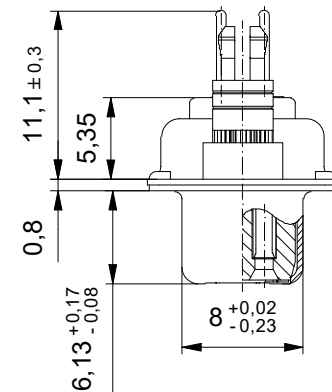
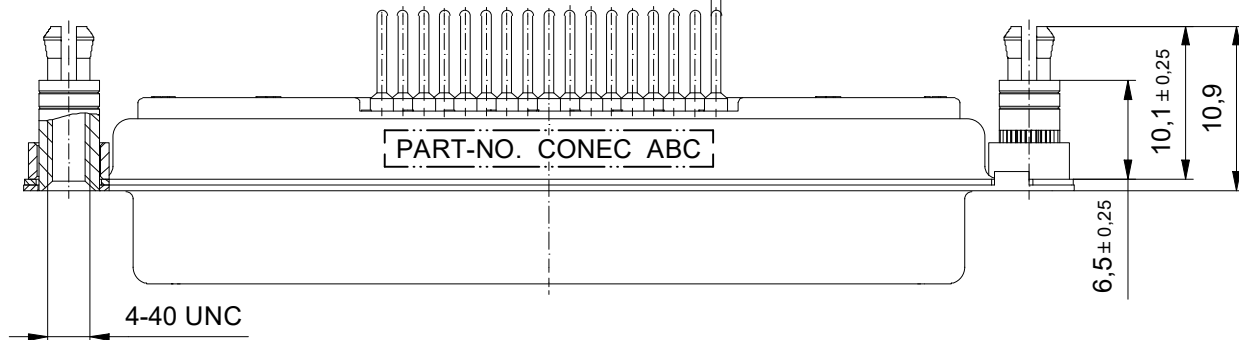
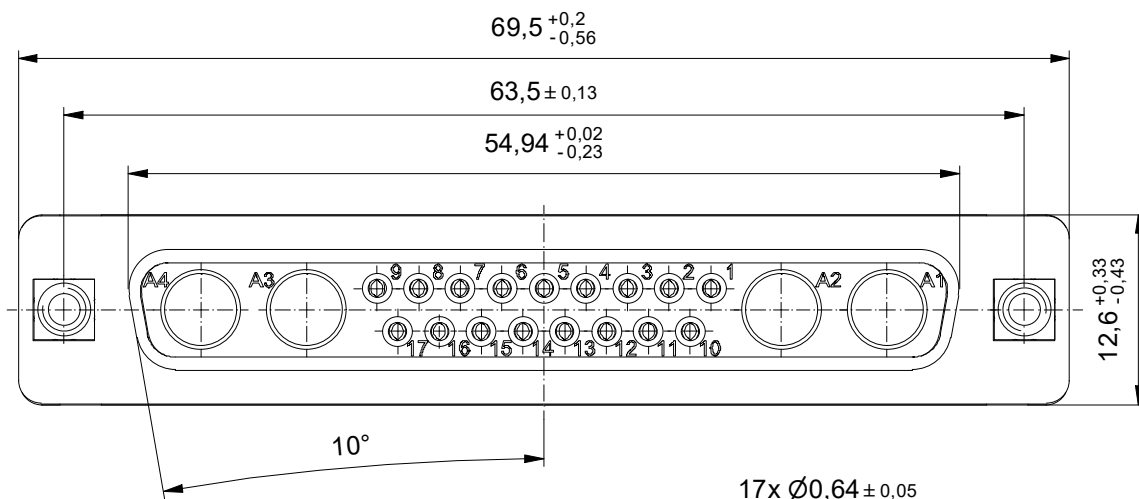
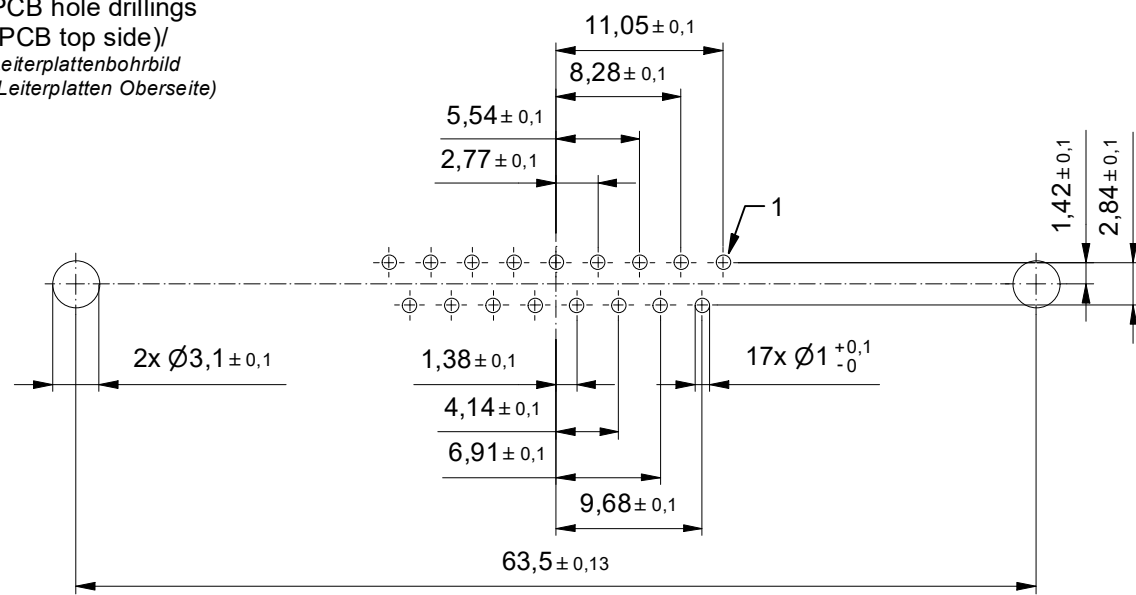


PCB hole drillings  
(PCB top side)  
Leiterplattenbohrbild  
(Leiterplatten Oberseite)



**Technical specification/  
Technische Daten:**

Dielectric withstanding 1000 V, 50 Hz 1 min.  
voltage/  
Spannungsfestigkeit:

Current rating/  
Strombelastbarkeit: Signal contact/ Signalkontakt: 7,5 A (UL) 5 A (CSA)

Insulation resistance/  
Isolationswiderstand: ≥ 5 GΩ

Temperature range/  
Temperaturbereich: - 55 °C ... + 125 °C

Mating cycles/  
Steckzyklen: Quality class 3 = 50 Gütestufe 3

**Materials/  
Werkstoffe:**

Contact/  
Kontakt: Cu alloy, Au over Ni

Insulator/  
Isolierkörper: PBT GF UL 94 V-0, green/grün

Shell/  
Gehäuse: Steel, Sn over Ni

Threaded spacer clip/  
Gewinde-Abstandsbolzen-Clip: Cu alloy, Sn over Ni

Collar/  
Scheibe: Cu alloy, Sn over Ni

**Installation specification/  
Montagedaten:**

Recommended torque value for thread/  
Empfohlenes Drehmoment für Gewinde: max. 6 in.LB/max. 67 Ncm

PCB clip for hole diameter/  
PCB Clip für Lochdurchmesser: Ø3,1 mm

Circuit board thickness/  
Leiterplattenstärke: 2,3 mm

|   |  |   |   |   |
|---|--|---|---|---|
| Part no. / Part marked/<br>Art.-Nr. / Bedruckung: | 321WA4SAR99C40X  | Contact plating/<br>Kontakt Veredelung:                       | Signal contact/<br>Signalkontakt:   | gold flash over nickel<br>Gold über Nickel          |
|   |  |   | No contact on Pos. A1 - A4/<br>Kein Kontakt auf Pos. A1 - A4  |   |
| general tolerance/<br>Allgemeintoleranz:          | 0 ± 0,50 mm<br>0,0 ± 0,25 mm<br>0,00 ± 0,10 mm<br>x ± 5° | dim. in mm  | D-SUB Combination Female 21WA4S<br>with threaded spacer clip<br>D-SUB Combination Buchsenleiste 21WA4S<br>mit Gewinde-Abstandsbolzen-Clip |   |
| Index: a  | scale/Maßstab:<br>2:1                                    | drawn/<br>gez.<br>19.03.2026<br>appd./<br>gepr.<br>19.03.2026 | Date/Datum<br>Name<br>JLE<br>ABU  | dwg no /<br>Z.-nr.:<br>13K1A6733<br>DIN-A3<br>1 / 1 |

The reproduction, distribution and utilization of this document as well as the communication of its contents to others without express authorization is prohibited. Offenders will be held liable for the payment of damages. All rights reserved in the event of the grant of a patent, utility model or design. Weiragliche, some Verwertung dieses Dokuments, Vervielfältigung und Mitteilung seines Inhaltes sind verboten, soweit nicht ausdrücklich gestattet. Zuwiderhandlungen verpflichten zu Schadenersatz. © 2026 by Amphenol AG, Germany. Alle Rechte vorbehalten.