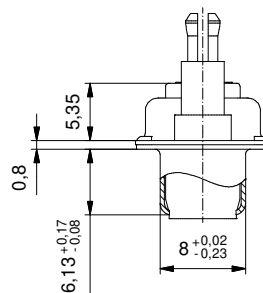
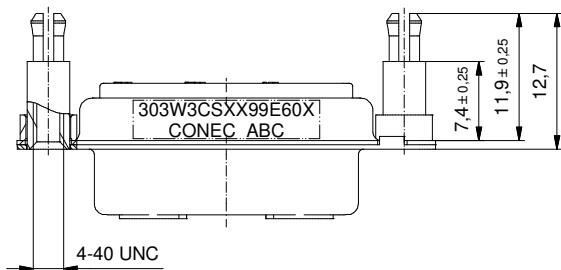
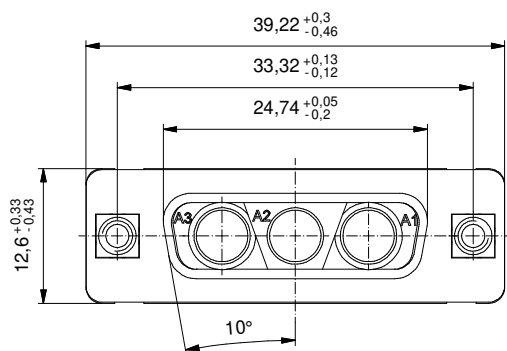
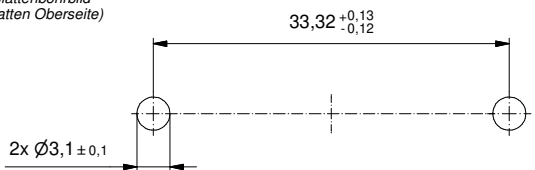


PCB hole drillings
(PCB top side)
Leiterplattenbohrbild
(Leiterplatten Oberseite)



Technical specification/

Technische Daten:

Temperature range/
Temperaturbereich: - 55 °C ... + 125 °C

Materials/

Werkstoffe:

Insulator/
Isolierkörper: PBT GF UL 94 V-0, green/grün

Shell/
Gehäuse: Steel, Sn over Ni

Threaded spacer clip/
Gewinde-Abstandsbolzen-Clip: Cu alloy, Sn over Ni

Collar/
Scheibe: Cu alloy, Sn over Ni

Installation specification/

Montagedaten:

Recommended torque
value for thread/
Empfohlenes Drehmoment
für Gewinde: max. 6 in.LB/
max. 67 Ncm

PCB clip for hole
diameter/
PCB Clip für
Lochdurchmesser: Ø3,1 mm

Circuit board thickness/
Leiterplattenstärke: 3,2 mm

Part no. / Part marked/ Art.-Nr. / Bedruckung:	303W3CSXX99E60X	Contact plating/ Kontakt Veredelung:	No contact on pos. A1- A3/ kein Kontakt auf Pos. A1 - A3:												
general tolerance/ Allgemeintoleranz:	0 ± 0,50 mm 0,0 ± 0,25 mm x 0,00 ± 0,10 mm x ± 5°	dim. in mm	D-SUB Combination Female 3W3CS with threaded spacer clip D-SUB Combination Buchsenleiste 3W3CS mit Gewinde-Abstandsbolzen-Clip												
Index: a Original	scale/Maßstab: 2:1	<table border="1"> <tr> <th>Date/Datum</th> <th>Name</th> </tr> <tr> <td>drawn/ gez.</td> <td>16.05.2024 Henneboel</td> </tr> <tr> <td>appd./ gepr.</td> <td>16.05.2024 Bub</td> </tr> </table>	Date/Datum	Name	drawn/ gez.	16.05.2024 Henneboel	appd./ gepr.	16.05.2024 Bub	<table border="1"> <tr> <td>dwg no / Z.-nr.:</td> <td>13K1A6560</td> <td>DIN- A3</td> </tr> <tr> <td></td> <td></td> <td>1 / 1</td> </tr> </table>	dwg no / Z.-nr.:	13K1A6560	DIN- A3			1 / 1
Date/Datum	Name														
drawn/ gez.	16.05.2024 Henneboel														
appd./ gepr.	16.05.2024 Bub														
dwg no / Z.-nr.:	13K1A6560	DIN- A3													
		1 / 1													
RoHS compliant, exemption 6c/ RoHS konform, Ausnahme 6c															

The reproduction, distribution and utilization of this document as well as the communication of its contents to others without express authorization is prohibited. Offenders will be held liable for the payment of damages. Wir bitten Sie, die Weitergabe, die Reproduktion, die Verbreitung und die Nutzung dieses Dokuments, sowie die Weitergabe der Inhalte dieses Dokuments, ohne unsere ausdrückliche Genehmigung zu unterlassen.