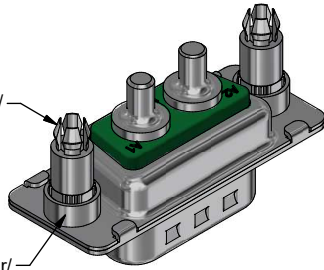
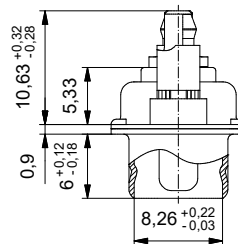
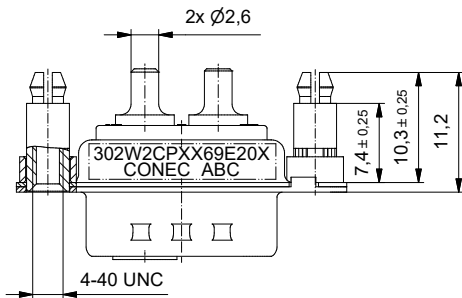
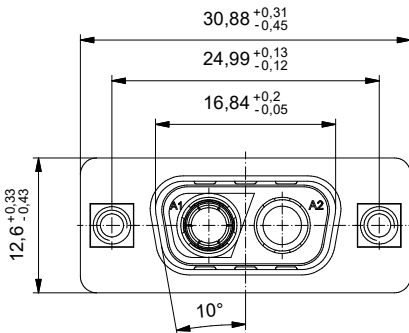
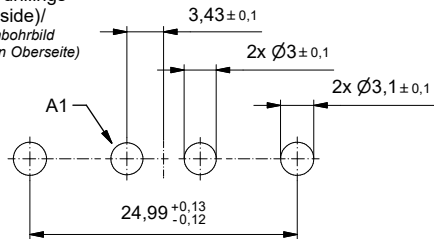


Threaded rear spacer clip/  
Gewinde-Abstandsbolzen-Clip



Collar/  
Scheibe

PCB hole drillings  
(PCB top side)/  
Leiterplattenbohrbild  
(Leiterplatten Oberseite)



**Technical specification/  
Technische Daten:**

Dielectric withstanding voltage/ Spannungsfestigkeit:	1000 V, 50 Hz 1 min.
Current rating/ Strombelastbarkeit:	20 A
Insulation resistance/ Isolationswiderstand:	≥ 5 GΩ
Temperature range/ Temperaturbereich:	- 55 °C ... + 125 °C
Mating cycles/ Steckzyklen:	Quality class 3 = 50 Gütestufe 3

**Materials/  
Werkstoffe:**

Contact/ Kontakt:	Cu alloy, mating area/ Au over Ni termination side/ Sn over Ni
Insulator/ Isolierkörper:	PBT GF UL 94 V-0, green/grün
Shell/ Gehäuse:	Steel, Sn over Ni
Threaded rear spacer clip/ Gewinde-Abstandsbolzen-Clip:	Cu alloy, Sn over Ni
Collar/ Scheibe:	Cu alloy, Sn over Ni

**Installation specification/  
Montagedaten:**

Recommended torque value for thread/ Empfohlenes Drehmoment für Gewinde:	max. 6 in.LB/max. 67 Ncm
PCB clip for hole diameter/ PCB Clip für Lochdurchmesser:	Ø3,1 mm
Circuit board thickness/ Leiterplattenstärke:	1,6 mm
Contact arrangement/ Kontakt Bestückung:	Female contact on pos. A1 Male contact on pos. A2/ Buchsenkontakt an Pos. A1 Stiftkontakt an Pos. A2

Part no. / Part marked/ Art.-Nr. / Bedruckung:	302W2CPXX69E20X	Contact plating/ Kontakt Veredelung:	High power contact 20 A/ Hochstromkontakt 20 A:	plating, mating area/ Veredelung, Steckbereich: plating, termination side/ Veredelung, Anschluss Seite:	gold flash over nickel Gold über Nickel tin over nickel Zinn über Nickel
general tolerance/ Allgemeintoleranz:	0 ± 0,50 mm 0,0 ± 0,25 mm 0,00 ± 0,10 mm ± 5°	dim. in mm	Date/Datum	Name	D-SUB Combination Male 2W2CP with threaded rear spacer clip D-SUB Combination Stiftleiste 2W2CP mit Gewinde-Abstandsbolzen-Clip
Index:	a Original	Scale/Maßstab:	17.02.2025	Lehmenkühler	
ROHS compliant, exemption 6c/ ROHS konform, Ausnahme 6c	2:1	<b>CONEC</b>	18.02.2025	Bub	dwg no / Z.-nr.: 13K1A6632
					DIN-A3 1 / 1

The reproduction, distribution and sale of this document as well as the communication of its contents to others without express authorization is prohibited. Offenders will be held liable for the payment of damages. For further information on this subject, please contact the copyright holder. Die Vervielfältigung, Verbreitung, auch auszugsweise, sowie das Kopieren und die Weitergabe dieses Dokuments ohne schriftliche Genehmigung der CONEC AG ist ausdrücklich untersagt. Zuwiderhandlungen verpflichten zu Schadenersatz.