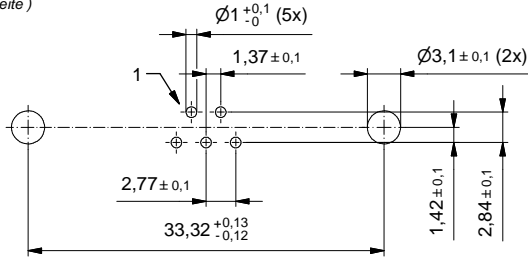
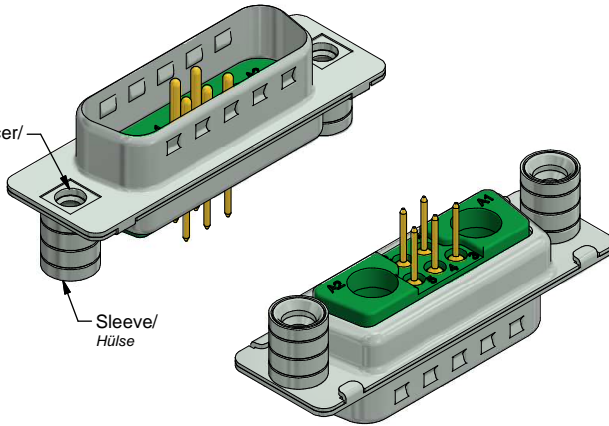


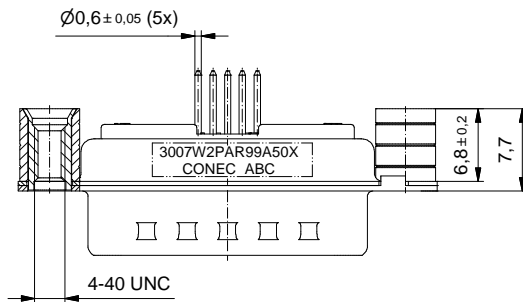
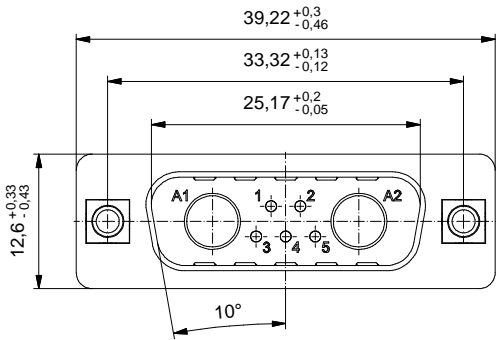
PCB hole drillings  
(PCB top side) /  
Leiterplattenbohrbild  
(Leiterplatten Oberseite)



Threaded rear spacer/  
Abstandsbolzen



Sleeve/  
Hülse



**Technical specification:**

**Technische Daten:**

Dielectric withstanding voltage/ Spannungsfestigkeit:	1000 V, 50 Hz 1 min.
Current rating/ Strombelastbarkeit:	Signal contact/ 7,5 A (UL) Signalkontakt: 5 A (CSA, VDE)
Insulation resistance/ Isolationswiderstand:	≥ 5 GΩ
Temperature range/ Temperaturbereich:	- 55 °C ... + 125 °C
Mating cycles/ Steckzyklen:	Quality class 3 = 50 Gütestufe 3

**Materials/**

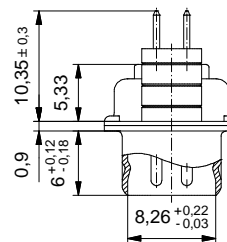
**Werkstoffe:**

Signal Contact/ Signalkontakt:	Cu alloy, Au over Ni
Insulator/ Isolierkörper:	PBT GF UL 94 V-0, green/grün
Shell/ Gehäuse:	Steel, Sn over Ni
Threaded rear spacer/ Abstandsbolzen:	Cu alloy, Sn over Ni
Sleeve/ Hülse:	Cu alloy, Sn over Ni

**Installation specification/**

**Montagedaten:**

Recommended torque value for thread/ empfohlenes Drehmoment für Gewinde:	max. 6 in.LB/ max. 67 Ncm
---	------------------------------



Part no. / Part marked Art.-Nr. / Bedruckung:	3007W2PAR99A50X	Contact plating/ Kontakt Veredelung:	gold flash over nickel Gold über Nickel
		Signal contact Signalkontakt:	gold flash over nickel Gold über Nickel
		No high power contact on pos. A1 + A2 Kein Hochstromkontakt an Pos. A1 + A2	
Index:	a Original	Scale/Maßstab:	2:1
Status:	InBearbeitung		
RoHS compliant/konform			
		dim. in mm	D-SUB Combination Male 7W2P with threaded rear spacer 4-40 UNC D-SUB Combination Stiftleiste 7W2P mit Abstandsbolzen 4-40 UNC
		Date/Datum	05.12.2017
		Name	Lehmenkühler
		drawn/gez.	05.12.2017
		appd./gepr.	Henneboel
		dwg no / Z.-nr.:	13K1A5483
		DIN-A3	1 / 1

The reproduction, distribution and utilization of this document as well as the communication of its contents to third parties without express authorization is prohibited. Offenders will be held liable for the payment of damages. For further information on this subject, please contact your nearest CONEC branch office. Die Vervielfältigung, Verbreitung, auch auszugsweise, sowie das Weitergeben und Kopieren dieses Dokuments ist ohne schriftliche Genehmigung der CONEC AG.