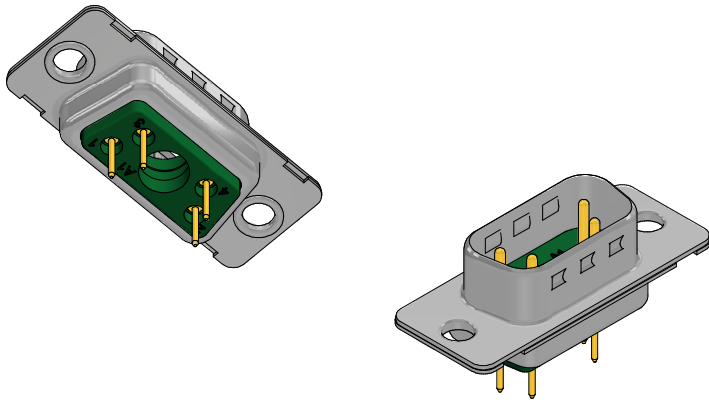


**Technical specification/  
Technische Daten:**

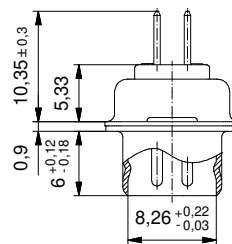
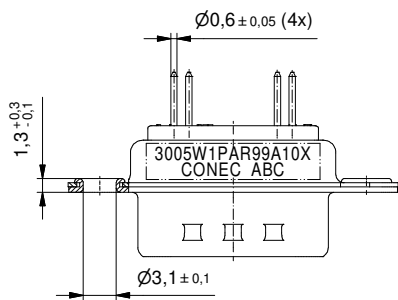
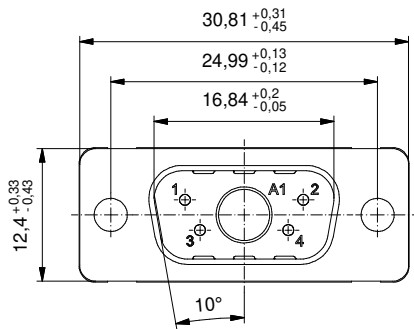
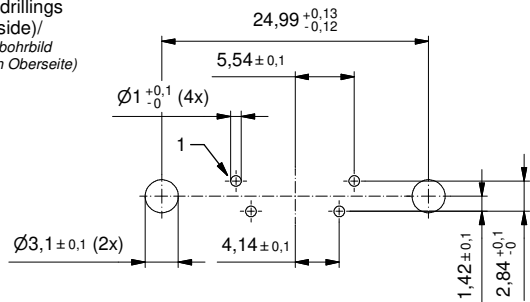
Dielectric withstanding voltage/ Spannungsfestigkeit:	1000 V, 50 Hz 1 min.
Current rating/ Strombelastbarkeit:	Signal contact/ 7,5 A (UL) Signalkontakt: 5 A (CSA, VDE)
Insulation resistance/ Isolationswiderstand:	≥ 5 GΩ
Temperature range/ Temperaturbereich:	- 55 °C ... + 125 °C
Mating cycles/ Steckzyklen:	Quality class 3 = 50 Gütestufe 3

**Materials/  
Werkstoffe:**

Contact/ Kontakt:	Cu alloy, Au over Ni
Insulator/ Isolierkörper:	PBT GF UL 94 V-0, green/grün
Shell/ Gehäuse:	Steel, Sn over Ni



PCB hole drillings  
(PCB top side)  
Leiterplattenbohrbild  
(Leiterplatten Oberseite)



Part no. / Part marked/ Art.-Nr. / Bedruckung:	Contact plating/ Kontakt Veredelung:		
3005W1PAR99A10X	Signal contact/ Signalkontakt:	gold flash over nickel Gold über Nickel	
	No contact on pos. A1/ Kein Kontakt an Pos. A1		
general tolerance/ Allgemeintoleranz:	0 ± 0,50 mm 0,0 ± 0,25 mm 0,00 ± 0,10 mm x ± 5°	dim. in mm	D-SUB Combination Male 5W1P D-SUB Combination Stiftleiste 5W1P
Index: Original	scale/Maßstab: 2:1	Date/Datum 30.11.2022 Name Henneboel appd./gepr. 12.12.2022 Lehmenkühler	
RoHS compliant/konform		dwg no / Z.-nr.: 13K1A6411	
		<b>CONEC</b>	DIN-A3 1 / 1

The reproduction, distribution and utilization of this document as well as the communication of its contents to others without express authorization is prohibited. Offenders will be held liable for the payment of damages. Wir bitten Sie, die Weitergabe, Verbreitung und Nutzung dieses Dokuments, insbesondere die Kommunikation mit anderen, ohne unsere ausdrückliche Genehmigung, zu unterlassen. Zuwiderhandlungen werden strafrechtlich verfolgt.