

**Technical specification:**

**Technische Daten:**

Working voltage/ Betriebsspannung:	100 VDC
Current rating/ Strombelastbarkeit:	20 A high power contact/ Hochstromkontakt
Insulation resistance/ Isolationswiderstand:	≥ 1 GΩ
Dielectric withstanding voltage/ Spannungsfestigkeit (DWV):	707 VDC
Temperature working range/ Umgebungstemperatur:	- 55 °C ... + 125 °C
Mating cycles/ Steckzyklen:	Quality class 3 = 50 Gütestufe 3
Capacitance value/ Kapazitätswert:	47 nF ± 20%

**Materials/**


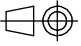
**Werkstoffe:**

Contact/ Kontakt:	Cu alloy, mating area/ Au over Ni termination side/ Sn over Ni
Insulator/ Isolierkörper:	PBT UL94 V-0, black/ schwarz
Shell/ Gehäuse:	Steel, Sn over Ni
Metal bracket/ Metallwinkel:	GD-Zn, Sn over Ni
Threaded insert/ Gewindeinsatz:	Cu alloy, Sn over Ni
PCB snap/ PCB Clip:	Cu alloy, Sn over Ni

**Installation specification/**

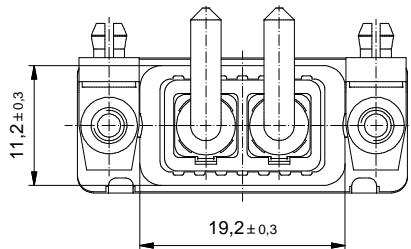
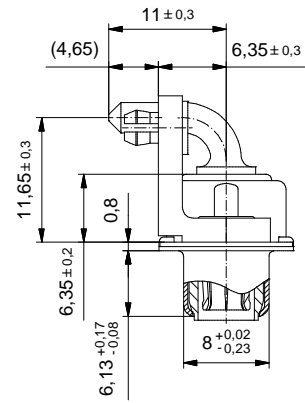
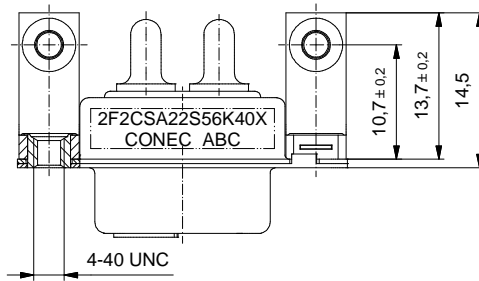
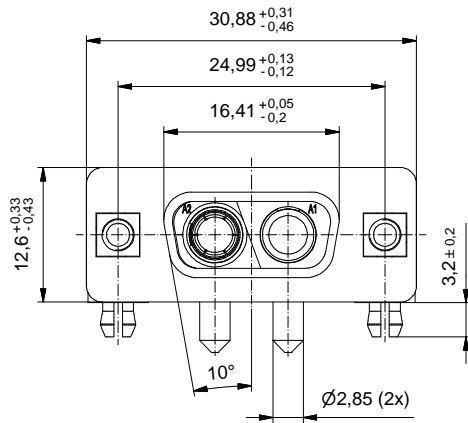
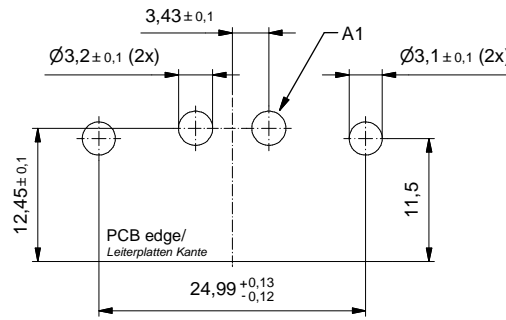
**Montagedaten:**



Solder parameter for wavesoldering/ Lötparameter im Wellenlötverfahren:	
Solder preheat temperature/ Vorheiztemperatur:	120 °C for 120 sec. 120 °C für 120 sek.
Solder bath temperature/ Lötbadtemperatur:	260 °C for 5 sec. 260 °C für 5 sek.
Recommended torque value for thread/ empfohlenes Drehmoment für Gewinde:	max. 6 in.LB/ max. 67 Ncm
PCB hole drillings/ Leiterplattenbohrbild:	see sheet 2/ siehe Seite 2
PCB snap for hole diameter/ PCB Clip für Lochdurchmesser:	Ø3,1 mm
Circuit board thickness/ Leiterplattenstärke:	1,6 mm
Contact assignment/ Kontakt Bestückung:	Male contact on Pos. A1/ Stiftkontakt an Pos. A1 Female contact on Pos. A2/ Buchsenkontakt an Pos. A2

Part no. / Part marked Art.-Nr. / Bedruckung:	2F2CSA22S56K40X	Contact plating/ Kontakt Veredelung:	High power contact 20 A/ Hochstromkontakt 20 A:	plating, mating area: Veredelung, Steckbereich: plating, termination side: Veredelung, Anschluss Seite:	gold flash over nickel Gold über Nickel tin over nickel Zinn über Nickel
Index:	a Original	Scale/ Maßstab:	2:1		
Status:	InBearbeitung	 dim. in mm		D-SUB Filter Combination Female 90° 2F2CS with threaded insert, metal bracket and snap D-SUB Filter Combination Buchsenleiste 90° 2F2CS mit Gewindeinsatz, Metallwinkel und Clip	
RoHS compliant/ konform		dwg no / Z.-nr.:	24K1A1795	DIN-A3	
				1 / 2	

The reproduction, distribution and utilization of this document as well as the communication of its contents to other persons without express authorization is prohibited. Offenders will be held liable for the payment of damages. We hereby reserve the right to withdraw, to amend, to change and to update our products and services without notice and to discontinue or to restrict our products and services.

PCB hole drillings  
(PCB top side)  
Leiterplattenbohrbild  
(Leiterplatten Oberseite)



		 dim. in mm		<b>D-SUB Filter Combination Female 90° 2F2CS</b> with threaded insert, metal bracket and snap <i>D-SUB Filter Combination Buchsenleiste 90° 2F2CS</i> mit Gewindeinsatz, Metallwinkel und Clip				
		Date/Datum	Name			dwg no / Z.-nr.: <b>24K1A1795</b>		
		drawn/gez.	15.12.2017					Lehmenkühler
		appd./gepr.	15.12.2017					Schmidt
Index:	a Original	scale/Maßstab:	2:1					
Status:	InBearbeitung					DIN-A3		
RoHS compliant/konform						2 / 2		

The reproduction, distribution and utilization of this document as well as the communication of its contents to others without express authorization is prohibited. Offenders will be held liable for the payment of damages. Wir bitten Sie, die Weitergabe dieses Zeichensatzes, die Weitergabe von Einzelteilen, sowie nicht autorisierte Kopierarbeiten, Änderungen und/oder Nacharbeiten zu vermeiden.