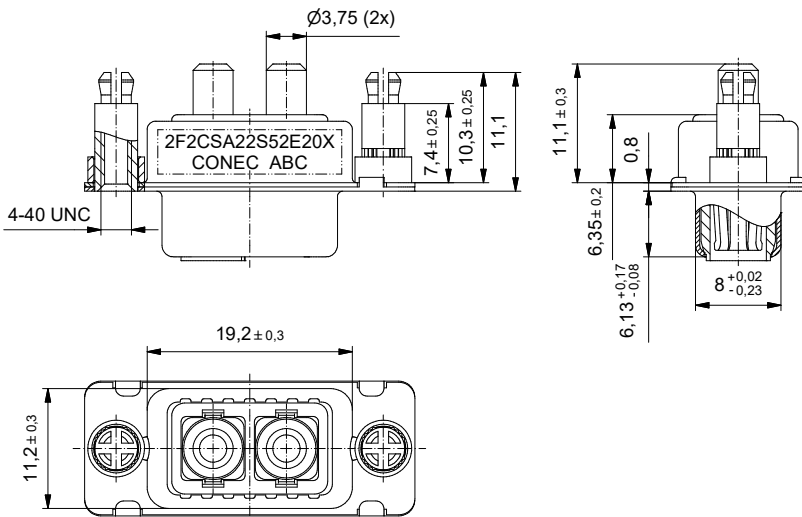
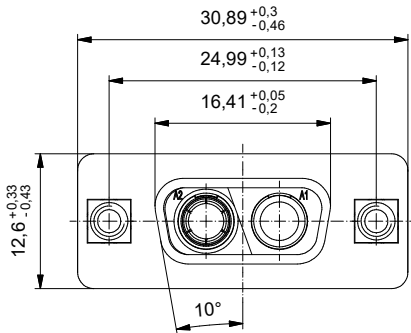
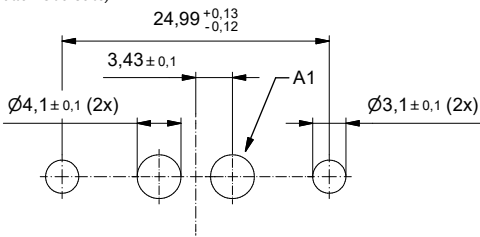


PCB hole drillings
(PCB top side)
Leiterplattenbohrbild
(Leiterplatten Oberseite)



Technical specification/

Technische Daten:

Working voltage/ Betriebsspannung:	100 VDC
Current rating/ Strombelastbarkeit:	40 A high power contact/ Hochstromkontakt
Insulation resistance/ Isolationswiderstand:	≥ 1 GΩ
Dielectric withstanding voltage/ Spannungsfestigkeit (DWV):	707 VDC
Temperature working range/ Umgebungstemperatur:	- 55 °C ... + 125 °C
Mating cycles/ Steckzyklen:	Quality class 3 = 50 Gütestufe 3
Capacitance value/ Kapazitätswert:	47 nF ± 20 %

Materials/


Werkstoffe:

Contact/ Kontakt:	Cu alloy, mating area/Steckbereich: Au over Ni termination side/Anschluss Seite: Sn over Ni
Insulator/ Isolierkörper:	PBT UL 94 V-0, black/schwarz
Shell/ Gehäuse:	Steel, Sn over Ni
Threaded rear spacer PCB-clip/ Gewinde-Abstandsbolzen PCB-Snap:	Cu alloy, Sn over Ni
Collar/ Scheibe:	Cu alloy, Sn over Ni

Installation specification/

Montagedaten:

Solder parameter for wavesoldering/ Lötparameter im Wellenlötverfahren:	
Solder preheat temperature/ Vorheiztemperatur:	120 °C for 120 sec. 120 °C für 120 sek.
Solder bath temperature/ Lötbadtemperatur:	260 °C for 5 sec. 260 °C für 5 sek.
Recommended torque value for thread/ Empfohlenes Drehmoment für Gewinde:	max. 6 in.LB/ max. 67 Ncm
PCB clip for hole diameter/ PCB Snap für Lochdurchmesser:	Ø3,1 mm
Circuit board thickness/ Leiterplattenstärke:	1,6 mm
Contact assignment/ Kontakt Bestückung:	Male contact on Pos. A1/ Stiftkontakt an Pos. A1 Female contact on Pos. A2/ Buchsenkontakt an Pos. A2

Part no. / Part marked/ Art.-Nr. / Bedruckung:	2F2CSA22S52E20X	Contact plating/ Kontakt Veredelung:	High power contact 40 A/ Hochstromkontakt 40 A:	plating, mating area: Veredelung, Steckbereich: gold flash over nickel Gold über Nickel	plating, termination side: Veredelung, Anschluss Seite: tin over nickel Zinn über Nickel	
Index:	a Original	Scale/ Maßstab:	2:1			
Status:	InBearbeitung	dwg no / Z.-nr.:	24K1A1928			DIN- A3
RoHS compliant/ konform						1 / 1

This reproduction, distribution and utilization of this document as well as the communication of its contents to others without express authorization is prohibited. Offenders will be held liable for the payment of damages. For further information on our products and services, please contact our technical support department. service@conec.com www.conec.com