

Part no. / Part marked/ Art.-Nr. / Bedruckung:	Quality class/ Gütestufe:	Contact plating/ Kontakt Veredlung:	Capacitance value/ Kapazitätswert:
24-008913	3	Gold flash over nickel <i>Gold über Nickel</i>	370 pF ± 20 %
24-008912	2	20 µin hard gold over min. 50 µin nickel <i>20 µin Gold über min. 50 µin Nickel</i>	
24-008911	1	30 µin hard gold over min. 50 µin nickel <i>30 µin Gold über min. 50 µin Nickel</i>	
24-008923	3	Gold flash over nickel <i>Gold über Nickel</i>	830 pF ± 20 %
24-008922	2	20 µin hard gold over min. 50 µin nickel <i>20 µin Gold über min. 50 µin Nickel</i>	
24-008921	1	30 µin hard gold over min. 50 µin nickel <i>30 µin Gold über min. 50 µin Nickel</i>	
24-008933	3	Gold flash over nickel <i>Gold über Nickel</i>	1300 pF ± 20 %
24-008932	2	20 µin hard gold over min. 50 µin nickel <i>20 µin Gold über min. 50 µin Nickel</i>	
24-008931	1	30 µin hard gold over min. 50 µin nickel <i>30 µin Gold über min. 50 µin Nickel</i>	

Technical specification/ *Technische Daten:*

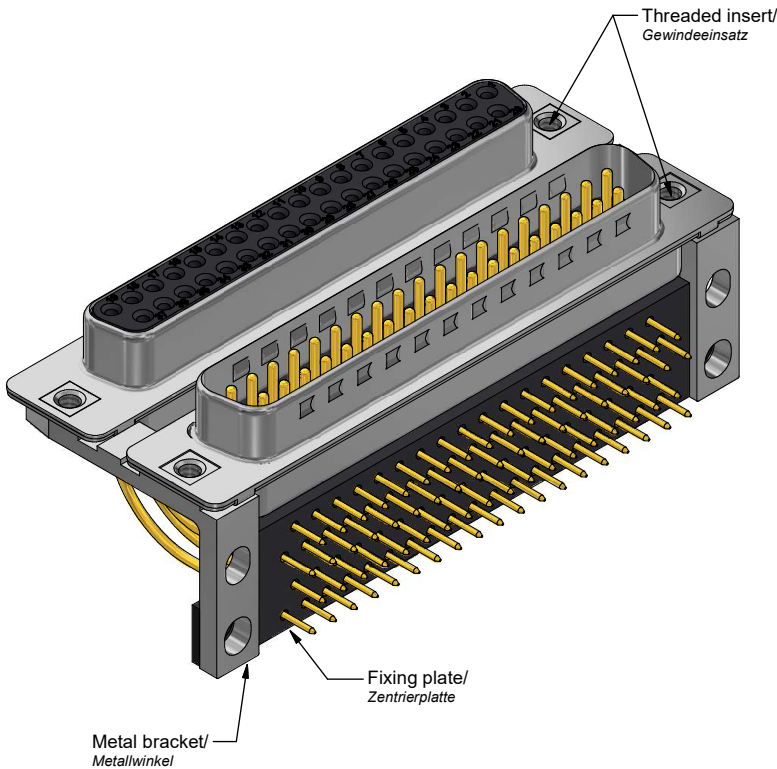
Working voltage/ <i>Betriebsspannung:</i>	100 VDC
Current rating/ <i>Strombelastbarkeit:</i>	5 A
Insulation resistance/ <i>Isolationswiderstand:</i>	≥ 1 GΩ
Dielectric withstanding voltage/ <i>Spannungsfestigkeit (DWV):</i>	424 VDC
Temperature working range/ <i>Umgebungstemperatur:</i>	- 25 °C ... + 105 °C
Capacitance value/ <i>Kapazitätswert:</i>	see Table/ <i>siehe Tabelle</i>
Mating cycles (see table)/ <i>Steckzyklen</i> (siehe Tabelle):	Quality class 1 = 500 <i>Gütestufe 1</i> Quality class 2 = 200 <i>Gütestufe 2</i> Quality class 3 = 50 <i>Gütestufe 3</i>

Materials/ *Werkstoffe:*

Contact/ <i>Kontakt:</i>	Cu alloy, Au over Ni Contact tails pretinned/ <i>Kontaktspitzen verzinkt</i>
Insulator/ <i>Isolierkörper:</i>	High temp. PA UL 94 V-0
Shell/ <i>Gehäuse:</i>	Steel, Sn over Ni
Metal bracket/ <i>Metallwinkel:</i>	GD-Zn, Sn over Ni
Threaded insert/ <i>Gewindeinsatz:</i>	Cu alloy, Sn over Ni
Fixing plate/ <i>Zentrierplatte:</i>	High temp. PA UL 94 V-0

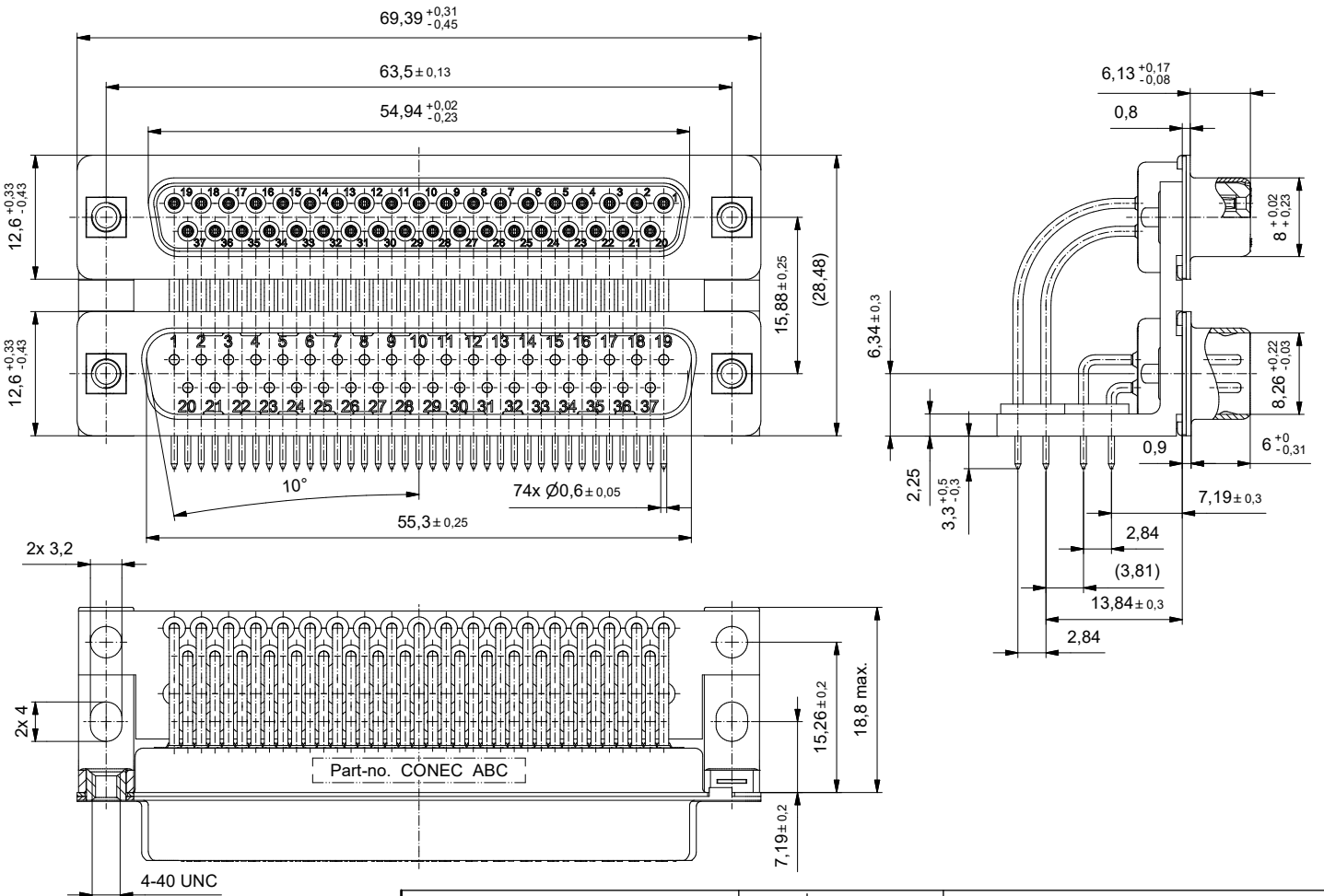
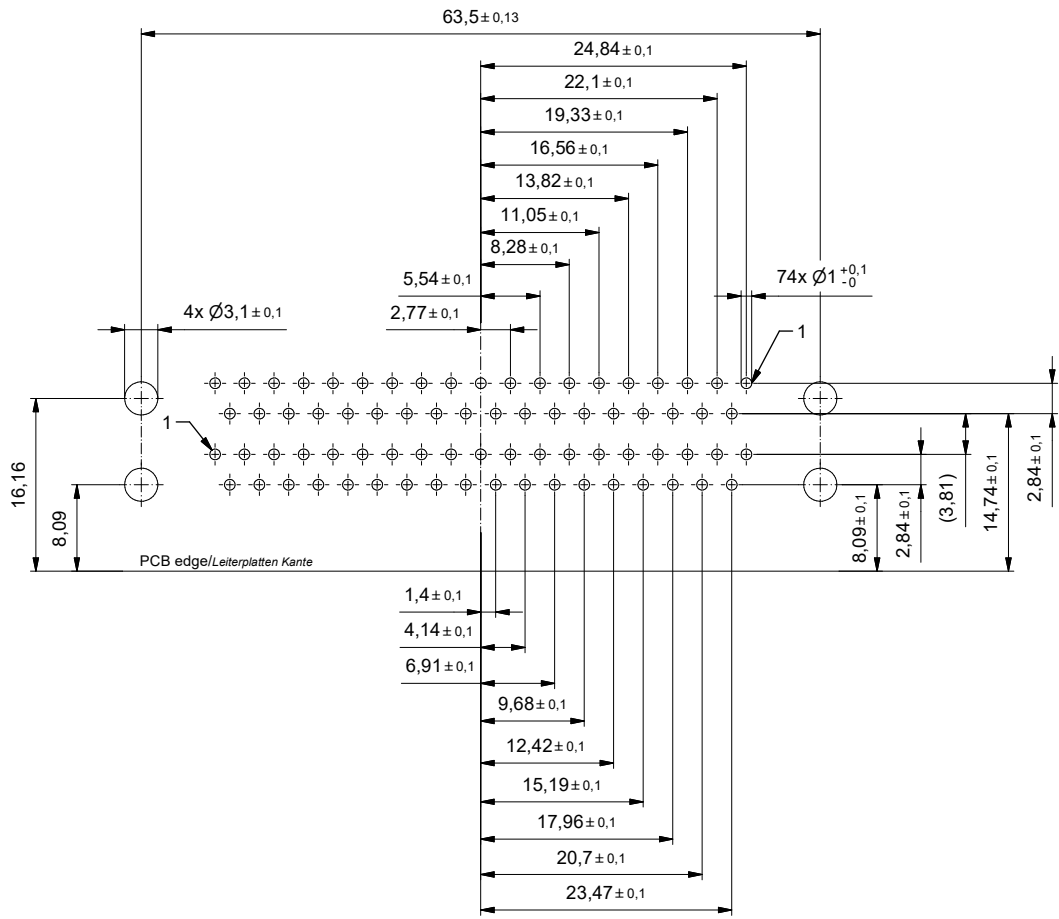
Installation specification/ *Montagedaten:*

Solder parameter/ <i>Lötparameter:</i>	
Solder preheat temperature/ <i>Vorheiztemperatur:</i>	100 °C for 30 sec./ <i>100 °C für 30 Sek.</i>
Solder bath temperature/ <i>Lötbadtemperatur:</i>	260 °C for 5 sec./ <i>260 °C für 5 Sek.</i>
PCB hole drillings/ <i>Leiterplattenbohrbild:</i>	see sheet 2/ <i>siehe Seite 2</i>
Recommended torque value for thread/ <i>Empfohlenes Drehmoment für Gewinde:</i>	max. 6 in.LB/ <i>max. 67 Ncm</i>



		dim. in mm		D-SUB Filter Dual Port 15,88mm Female/Male 2x37pos. with metal bracket, threaded insert, fixing-plate	
		Date/Datum	Name	D-SUB Filter Dual Port 15,88mm Buchse/Stift 2x37pol. mit Metallwinkel, Gewindeinsatz, Zentrierplatte	
		drawn/ ges.	09.09.2022	J.Brandt	
		appd./ gepr.	09.05.2023	Bub	
Index: a Original	Scale/Maßstab: 2:1	CONEC [®]		dwg no / Z.-nr.: 24K1A2334	DIN- A3
RoHS compliant/ konform					1 / 2

PCB hole drillings
(PCB top side)
Leiterplattenbohrbild
(Leiterplatten Oberseite)



Part-no. CONEC ABC

Index: a Original	Scale/Maßstab: 2:1		dim. in mm	D-SUB Filter Dual Port 15,88mm Female/Male 2x37pos. with metal bracket, threaded insert, fixing-plate D-SUB Filter Dual Port 15,88mm Buchse/Stift 2x37pol. mit Metallwinkel, Gewindeeinsatz, Zentrierplatte	dwg no / Z.-nr.: 24K1A2334	DIN- A3
			Date/Datum: 09.09.2022 Name: J.Brandt drawn/ges. appd./gepr.: 09.05.2023 Name: Bub			
RoHS compliant/ konform						2 / 2

This reproduction, distribution and utilization of this document as well as the communication of its contents to others without express authorization is prohibited. Offenders will be held liable for the payment of damages. For further information on our legal notices please refer to our website: www.conec.com.