

Part no. / Part marked/ Art.-Nr. / Bedruckung:	Quality class/ Gütestufe:	Contact plating/ Kontakt Veredelung:	Capacitance value/ Kapazitätswert:
24-007353	3	Gold flash over nickel <i>Gold über Nickel</i>	370 pF ± 20 %
24-007352	2	20 µin hard gold over min. 50 µin nickel <i>20 µin Gold über min. 50 µin Nickel</i>	
24-007351	1	30 µin hard gold over min. 50 µin nickel <i>30 µin Gold über min. 50 µin Nickel</i>	
24-007363	3	Gold flash over nickel <i>Gold über Nickel</i>	830 pF ± 20 %
24-007362	2	20 µin hard gold over min. 50 µin nickel <i>20 µin Gold über min. 50 µin Nickel</i>	
24-007361	1	30 µin hard gold over min. 50 µin nickel <i>30 µin Gold über min. 50 µin Nickel</i>	
24-007373	3	Gold flash over nickel <i>Gold über Nickel</i>	1300 pF ± 20 %
24-007372	2	20 µin hard gold over min. 50 µin nickel <i>20 µin Gold über min. 50 µin Nickel</i>	
24-007371	1	30 µin hard gold over min. 50 µin nickel <i>30 µin Gold über min. 50 µin Nickel</i>	

Technical specification/ *Technische Daten:*

Working voltage/ <i>Betriebsspannung:</i>	100 VDC
Current rating/ <i>Strombelastbarkeit:</i>	5 A
Insulation resistance/ <i>Isolationswiderstand:</i>	≥ 1 GΩ
Dielectric withstanding voltage/ <i>Spannungsfestigkeit (DWV):</i>	424 VDC
Temperature working range/ <i>Umgebungstemperatur:</i>	- 25 °C ... + 105 °C
Capacitance value/ <i>Kapazitätswert:</i>	see table/ <i>siehe Tabelle</i>
Mating cycles (see table)/ <i>Steckzyklen</i> (siehe Tabelle):	Quality class 1 = 500 <i>Gütestufe 1</i> Quality class 2 = 200 <i>Gütestufe 2</i> Quality class 3 = 50 <i>Gütestufe 3</i>

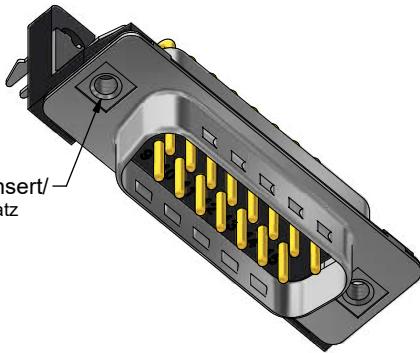
Materials/ *Werkstoffe:*

Contact/ <i>Kontakt:</i>	Cu alloy, Au over Ni Contact tails pretinned/ <i>Kontaktspitzen verzinkt</i>
Insulator/ <i>Isolierkörper:</i>	High temp. PA UL 94 V-0
Shell/ <i>Gehäuse:</i>	Steel, Sn over Ni
Mounting bracket/ <i>Befestigungswinkel:</i>	High temp. PA UL 94 V-0
Threaded insert/ <i>Gewindeinsatz:</i>	Cu alloy, Sn over Ni
Grounding bracket with snap/ <i>Erdungswinkel mit Clip:</i>	Cu alloy, Sn over Ni

Installation specification/ *Montagedaten:*

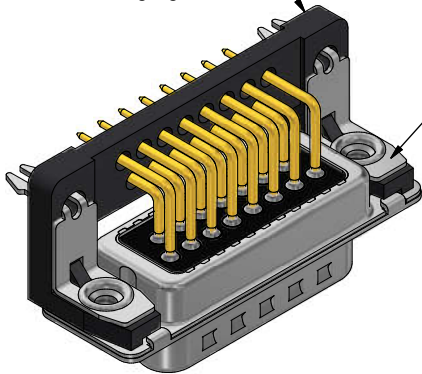
Solder parameter/ <i>Lötparameter:</i>	
Solder preheat temperature/ <i>Vorheiztemperatur:</i>	100 °C for 30 sec./ <i>100 °C für 30 Sek.</i>
Solder bath temperature/ <i>Lötbadtemperatur:</i>	260 °C for 5 sec./ <i>260 °C für 5 Sek.</i>
PCB hole drillings/ <i>Leiterplattenbohrbild:</i>	see sheet 2/ <i>siehe Seite 2</i>
Recommended torque value for thread/ <i>Empfohlenes Drehmoment für Gewinde:</i>	max. 6 in.LB/ <i>max. 67 Ncm</i>
PCB snap for hole diameter/ <i>PCB Clip für Lochdurchmesser:</i>	Ø3,1 mm
Circuit board thickness/ <i>Leiterplattenstärke:</i>	1,6 mm

Threaded insert/
Gewindeinsatz



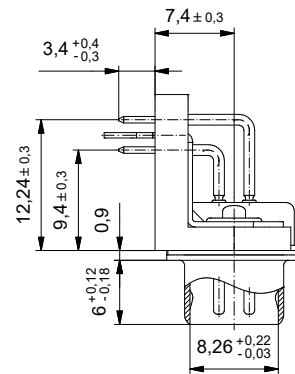
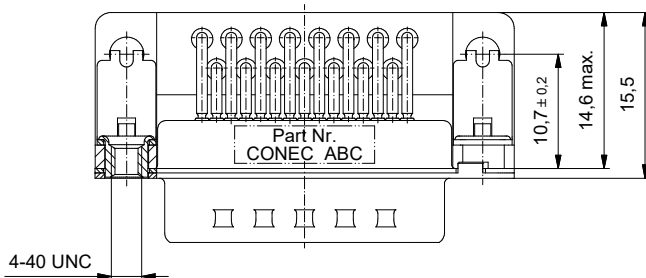
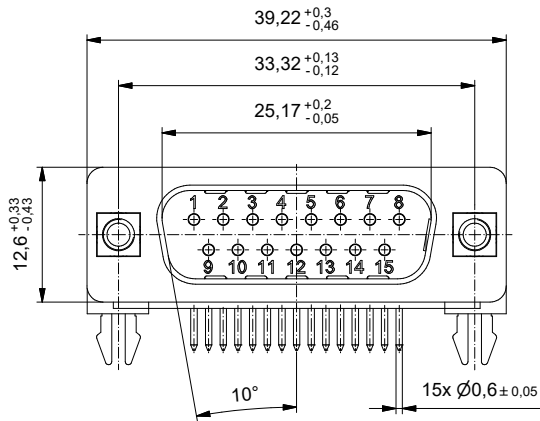
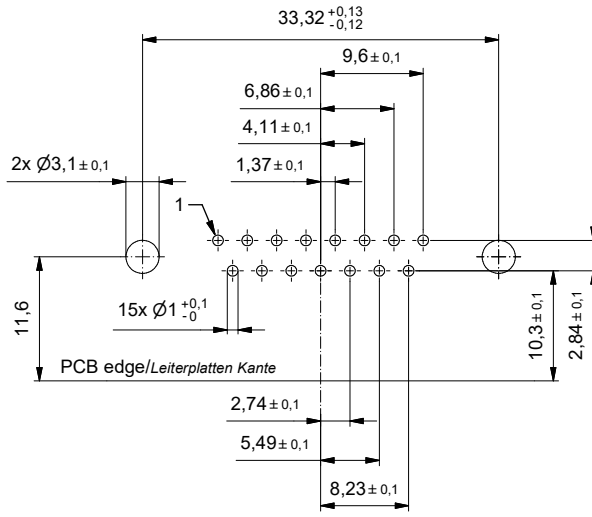
Mounting bracket/
Befestigungswinkel

Grounding bracket
with snap/
Erdungswinkel
mit Clip



		dim. in mm		D-SUB C-Filter Male 90° 15pos. with mounting bracket, grounding bracket with snap, threaded insert	
		Date/Datum	Name	D-SUB C-Filter Stiftleiste 90° 15pol. mit Befestigungswinkel, Erdungswinkel mit Clip, Gewindeinsatz	
		drawn/ gez.	11.10.2022	Lehmenkühler	
		appd./ gepr.	12.10.2022	Fischer	
Index: a Original	scale/masstab: 2:1	CONEC®		dwg no / Z.-nr.: 24K1A2430	DIN- A3
RoHS compliant/konform					1 / 2

PCB hole drillings
(PCB top side)
Leiterplattenbohrbild
(Leiterplatten Oberseite)



This reproduction, distribution and utilization of this document as well as the communication of its contents to others without express authorization is prohibited. Offenders will be held liable for the payment of damages. We reserve the right to remove or change information on this document at any time without notice. Inquiries should be directed to: www.conec.com or by email: info@conec.com

		dim. in mm		D-SUB C-Filter Male 90° 15pos. with mounting bracket, grounding bracket with snap, threaded insert D-SUB C-Filter Stiftleiste 90° 15pol. mit Befestigungswinkel, Erdungswinkel mit Clip, Gewindeeinsatz								
		<table border="1"> <tr> <th>Date/Datum</th> <th>Name</th> </tr> <tr> <td>11.10.2022</td> <td>Lehmenkühler</td> </tr> <tr> <td>12.10.2022</td> <td>Fischer</td> </tr> </table>	Date/Datum	Name	11.10.2022	Lehmenkühler	12.10.2022	Fischer				
Date/Datum	Name											
11.10.2022	Lehmenkühler											
12.10.2022	Fischer											
Index: a Original	<table border="1"> <tr> <th>drawn/gez.</th> <td>11.10.2022</td> <td>Lehmenkühler</td> </tr> <tr> <th>appd./gepr.</th> <td>12.10.2022</td> <td>Fischer</td> </tr> </table>	drawn/gez.	11.10.2022	Lehmenkühler	appd./gepr.	12.10.2022	Fischer			dwg no / Z.-nr.: 24K1A2430	DIN-A3	
drawn/gez.	11.10.2022	Lehmenkühler										
appd./gepr.	12.10.2022	Fischer										
RoHS compliant/konform	scale/ Maßstab: 2:1				2 / 2							