

Part no. / Part marked/ Art.-Nr. / Bedruckung:	Quality class/ Gütestufe:	Contact plating/ Kontakt Veredelung:	Capacitance value/ Kapazitätswert:
24-006063	3	Gold flash over nickel <i>Gold über Nickel</i>	370 pF ± 20 %
24-006062	2	20 µin hard gold over min. 50 µin nickel <i>20 µin Gold über min. 50 µin Nickel</i>	
24-006061	1	30 µin hard gold over min. 50 µin nickel <i>30 µin Gold über min. 50 µin Nickel</i>	
24-006073	3	Gold flash over nickel <i>Gold über Nickel</i>	830 pF ± 20 %
24-006072	2	20 µin hard gold over min. 50 µin nickel <i>20 µin Gold über min. 50 µin Nickel</i>	
24-006071	1	30 µin hard gold over min. 50 µin nickel <i>30 µin Gold über min. 50 µin Nickel</i>	
24-006083	3	Gold flash over nickel <i>Gold über Nickel</i>	1300 pF ± 20 %
24-006082	2	20 µin hard gold over min. 50 µin nickel <i>20 µin Gold über min. 50 µin Nickel</i>	
24-006081	1	30 µin hard gold over min. 50 µin nickel <i>30 µin Gold über min. 50 µin Nickel</i>	

### Technical specification/ *Technische Daten:*

Working voltage/ <i>Betriebsspannung:</i>	100 VDC
Current rating/ <i>Strombelastbarkeit:</i>	5 A
Insulation resistance/ <i>Isolationswiderstand:</i>	≥ 1 GΩ
Dielectric withstanding voltage/ <i>Spannungsfestigkeit (DWV):</i>	424 VDC
Temperature working range/ <i>Umgebungstemperatur:</i>	- 25 °C ... + 105 °C
Capacitance value/ <i>Kapazitätswert:</i>	see table/ <i>siehe Tabelle</i>
Mating cycles (see table)/ <i>Steckzyklen</i> (siehe Tabelle):	Quality class 1 = 500 <i>Gütestufe 1</i> Quality class 2 = 200 <i>Gütestufe 2</i> Quality class 3 = 50 <i>Gütestufe 3</i>

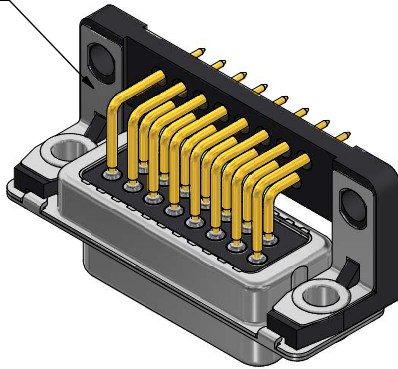
### Materials/ *Werkstoffe:*

Contact/ <i>Kontakt:</i>	Cu alloy, Au over Ni Contact tails pretinned/ <i>Kontaktspitzen verzinkt</i>
Insulator/ <i>Isolierkörper:</i>	High temp. PA UL 94 V-0
Shell/ <i>Gehäuse:</i>	Steel, Sn over Ni
Riveted insert/ <i>Hohniet:</i>	Cu alloy, Sn over Ni
Mounting bracket/ <i>Befestigungswinkel:</i>	High temp. PA UL 94 V-0
Grounding bracket/ <i>Erdungswinkel:</i>	Cu alloy, Sn

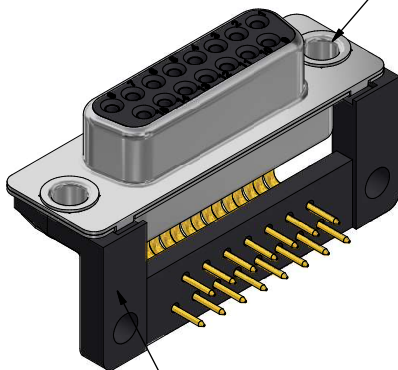
### Installation specification/ *Montagedaten:*

Solder parameter/ <i>Lötparameter:</i>	
Solder preheat temperature/ <i>Vorheiztemperatur:</i>	100 °C for 30 sec./ <i>100 °C für 30 Sek.</i>
Solder bath temperature/ <i>Lötbadtemperatur:</i>	260 °C for 5 sec./ <i>260 °C für 5 Sek.</i>
PCB hole drillings/ <i>Leiterplattenbohrbild:</i>	see sheet 2/ <i>siehe Seite 2</i>

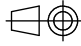

Grounding bracket/  
*Erdungswinkel*



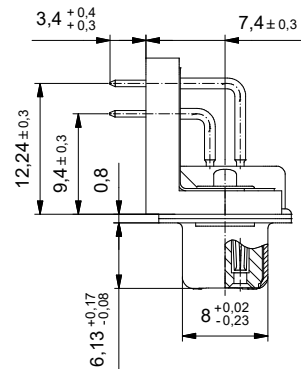
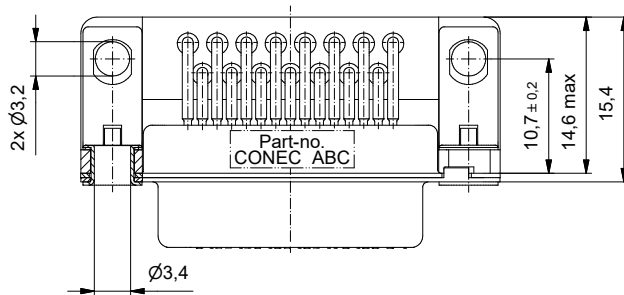
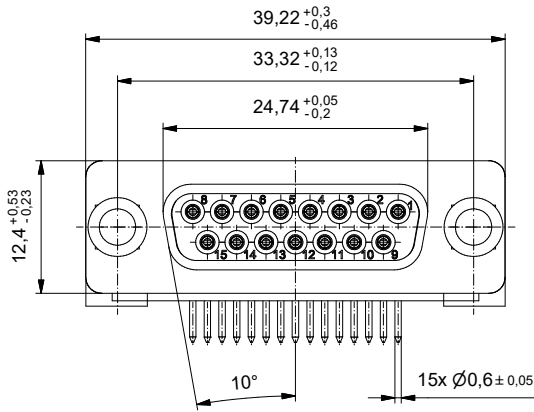
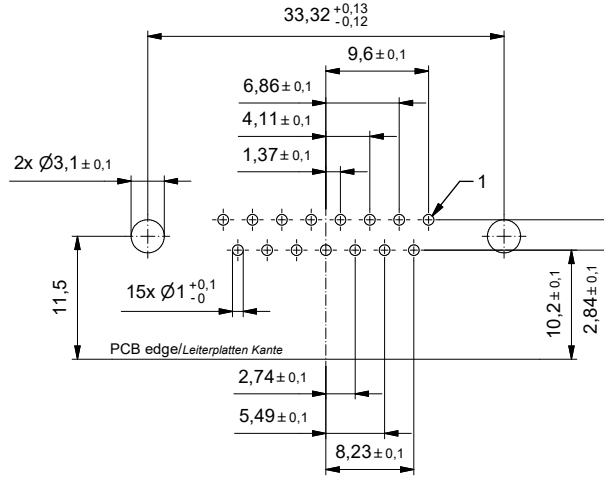
Riveted insert/  
*Hohniet*



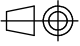

Mounting bracket/  
*Befestigungswinkel*

		 dim. in mm		D-SUB C-Filter Female 15pos. Solder pin angled 0.370inch with riveted insert, mounting bracket and grounding bracket <i>D-SUB C-Filter Buchse 15pol. Lötstift abgewinkelt 9,4mm mit Hohniete, Befestigungswinkel und Erdungswinkel</i>	
		Date/ <i>Datum</i>	Name		
		drawn/ ges.	16.09.2022	J.Brandt	
		appd./ gepr.	10.10.2022	H.Schmidt	
Index: a Original	Scale/ <i>Maßstab:</i>			dwg no / Z.-nr.:	24K1A2356
RoHS compliant/ <i>konform</i>	2:1			DIN- A3	1 / 2

PCB hole drillings  
(PCB top side)/  
Leiterplattenbohrbild  
(Leiterplatten Oberseite)



This reproduction, distribution and sale of this document as well as the communication of its content to others without express authorization is prohibited. Otherwise will be held liable for the payment of damages.  
 Die Weitergabe sowie die Verbreitung und der Verkauf dieses Dokuments, die Kommunikation seines Inhalts an Dritte ohne ausdrückliche Genehmigung ist untersagt. Sonstige Verantwortlichkeiten sind vorbehalten.

		 dim. in mm		D-SUB C-Filter Female 15pos. Solder pin angled 0.370inch with riveted insert, mounting bracket and grounding bracket D-SUB C-Filter Buchse 15pol. Lötstift abgewinkelt 9,4mm mit Hohlriete, Befestigungswinkel und Erdungswinkel	
		Date/Datum	Name		
		drawn/ges.	16.09.2022	J.Brandt	
		appd./gepr.	10.10.2022	H.Schmidt	
Index: a Original	Scale/Maßstab:			dwg no / Z.-nr.:	24K1A2356
RoHS compliant/ konform	2:1				DIN-A3 2 / 2