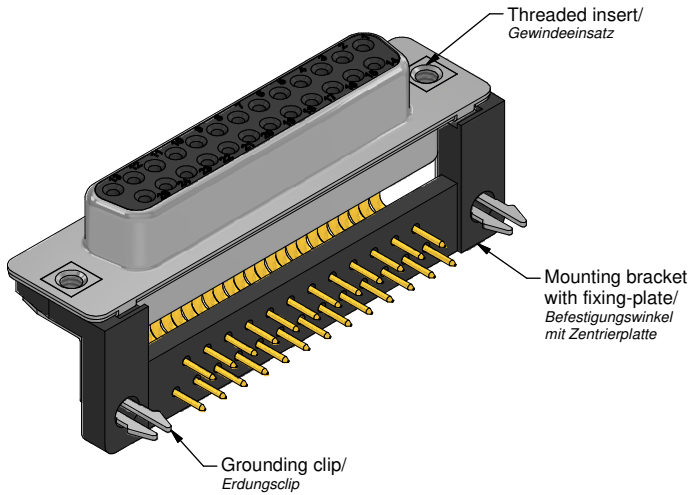
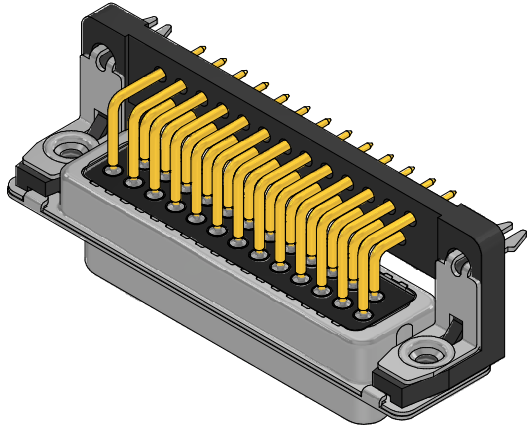


Part no. / Part marked/ Art.-Nr. / Bedruckung:	Quality class/ Gütestufe:	Contact plating/ Kontakt Veredelung:	Capacitance value/ Kapazitätswert:
24-003313	3	Gold flash over nickel <i>Gold über Nickel</i>	370 pF ± 20 %
24-003312	2	20 µm hard gold over min. 50 µm nickel <i>20 µm Gold über min. 50 µm Nickel</i>	
24-003311	1	30 µm hard gold over min. 50 µm nickel <i>30 µm Gold über min. 50 µm Nickel</i>	
24-003323	3	Gold flash over nickel <i>Gold über Nickel</i>	830 pF ± 20 %
24-003322	2	20 µm hard gold over min. 50 µm nickel <i>20 µm Gold über min. 50 µm Nickel</i>	
24-003321	1	30 µm hard gold over min. 50 µm nickel <i>30 µm Gold über min. 50 µm Nickel</i>	
24-003333	3	Gold flash over nickel <i>Gold über Nickel</i>	1300 pF ± 20 %
24-003332	2	20 µm hard gold over min. 50 µm nickel <i>20 µm Gold über min. 50 µm Nickel</i>	
24-003331	1	30 µm hard gold over min. 50 µm nickel <i>30 µm Gold über min. 50 µm Nickel</i>	



**Technical specification/  
Technische Daten:**

Working voltage/ Betriebsspannung:	100 VDC
Current rating/ Strombelastbarkeit:	5 A
Insulation resistance/ Isolationswiderstand:	≥ 1 GΩ
Dielectric withstanding voltage/ Spannungsfestigkeit (DWV):	424 VDC
Temperature working range/ Umgebungstemperatur:	- 25 °C ... + 105 °C
Capacitance value/ Kapazitätswert:	see table/ siehe Tabelle
Mating cycles (see table)/ Steckzyklen (siehe Tabelle):	Quality class 1 = 500 Gütestufe 1 Quality class 2 = 200 Gütestufe 2 Quality class 3 = 50 Gütestufe 3

**Materials/  
Werkstoffe:**

Contact/ Kontakt:	Cu alloy, Au over Ni Contact tails pretinned/ Kontaktspitzen verzinkt
Insulator/ Isolierkörper:	High temp. PA UL 94 V-0
Shells/ Gehäuse:	Steel, Sn over Ni
Threaded insert/ Gewindeeinsatz:	Cu alloy, Sn over Ni
Mounting bracket with fixing-plate/ Befestigungswinkel mit Zentrierplatte:	High temp. PA UL 94 V-0
Grounding clip/ Erdungsclip:	Cu alloy, Sn

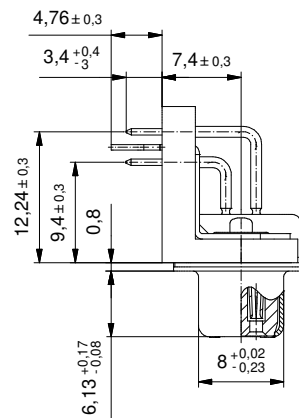
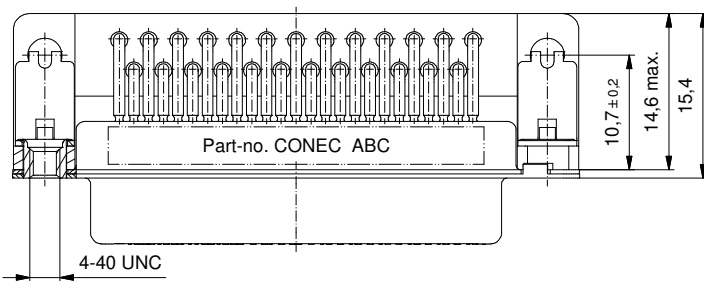
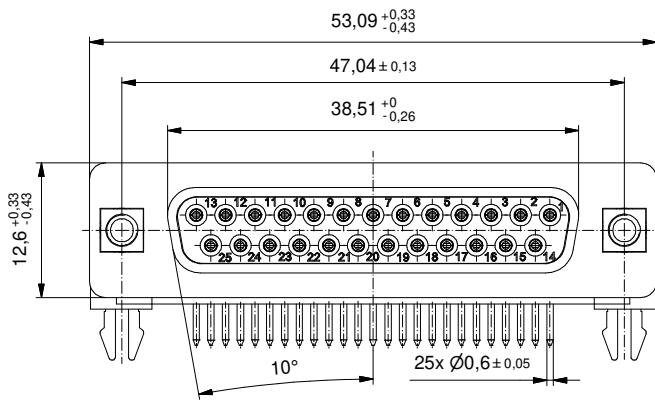
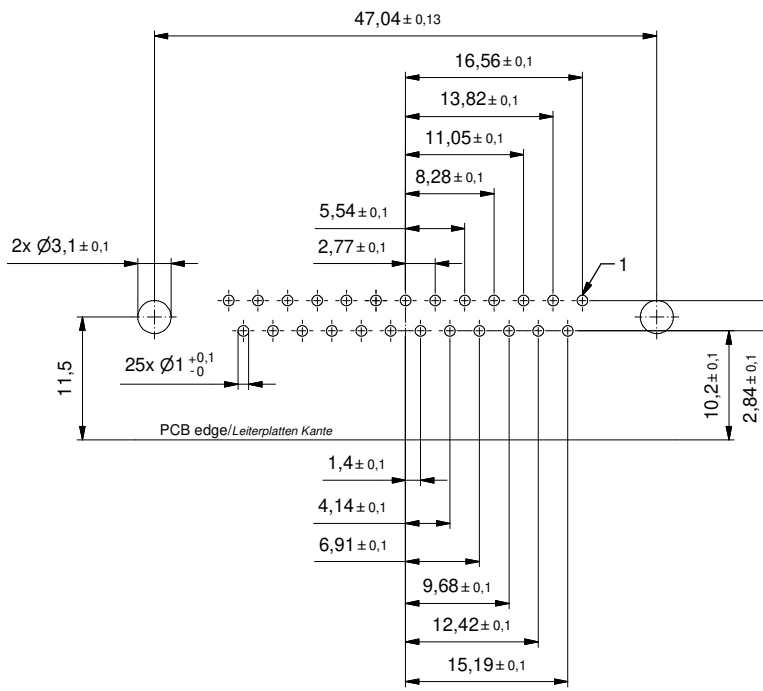
**Installation specification/  
Montagedaten:**

Solder parameter/ Lötparameter:	
Solder preheat temperature/ Vorheiztemperatur:	100 °C for 30 sec./ 100 °C für 30 Sek.
Solder bath temperature/ Lötbadtemperatur:	260 °C for 5 sec./ 260 °C für 5 Sek.
PCB hole drillings/ Leiterplattenbohrbild:	see sheet 2/ siehe Seite 2
Recommended torque value for thread/ Empfohlenes Drehmoment für Gewinde:	max. 6 in.LB/ max. 67 Ncm
PCB snap for hole diameter/ PCB Clip für Lochdurchmesser:	Ø3,1 mm
Circuit board thickness/ Leiterplattenstärke:	1,6 mm

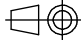

		dim. in mm		D-SUB LC-Filter Female 25pos. Solder pin angled 0.370inch with threaded insert, mounting bracket and grounding clip	
		Date/Datum	Name	D-SUB LC-Filter Buchse 25pol. Lötstift abgewinkelt 9.40mm mit Gewindeeinsatz, Befestigungswinkel und Erdungsclip	
		drawn/gez.	21.02.2022	Henneboel	
		appd./gepr.	21.02.2022	Lehnenkühler	
Index: a Original	scale/Maßstab:	2:1		dwg no / Z.-nr.:	24K1A2196
RoHS compliant/konform			<b>CONEC</b>	DIN-A3	1 / 2

The reproduction, distribution and utilization of this document as well as the communication of its content to others without express authorization is prohibited. Offenders will be held liable for the payment of damages. Wir bitten Sie, die Weitergabe, Verbreitung und Nutzung dieses Dokuments sowie die Kommunikation seines Inhalts an Dritte ohne unsere ausdrückliche Genehmigung zu vermeiden. Zuwiderhandlungen werden strafrechtlich verfolgt.

PCB hole drillings  
(PCB top side)/  
Leiterplattenbohrbild  
(Leiterplatten Oberseite)



The reproduction, distribution and utilization of this document as well as the communication of its contents to others without express authorization is prohibited. Offenders will be held liable for the payment of damages. We reserve the right to withdraw advertising space at any time without notice. / Die Wiedergabe, Verbreitung und Verwendung ohne ausdrückliche Genehmigung ist untersagt. Zuwiderhandlung führt zu Schadensersatz. / We reserve the right to withdraw advertising space at any time without notice.

		 dim. in mm		D-SUB LC-Filter Female 25pos. Solder pin angled 0.370inch with threaded insert, mounting bracket and grounding clip	
		Date/Datum	Name	D-SUB LC-Filter Buchse 25pol. Lötstift abgewinkelt 9.40mm mit Gewindeeinsatz, Befestigungswinkel und Erdungsclip	
		drawn/gez.	21.02.2022	Henneboel	
		appd./gepr.	21.02.2022	Lehnenkühler	
Index: a Original	scale/Maßstab: 2:1			dwg no / Z.-nr.: 24K1A2196	DIN-A3
RoHS compliant/konform					2 / 2