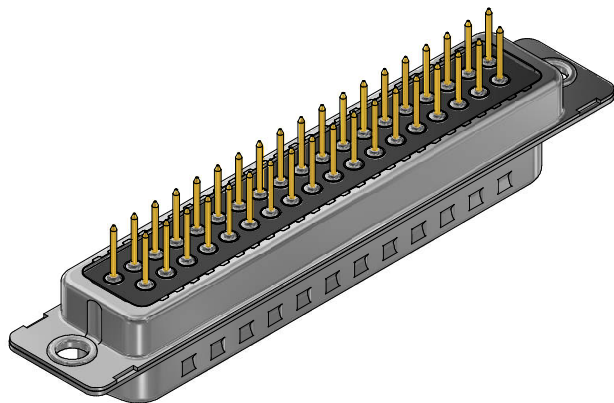
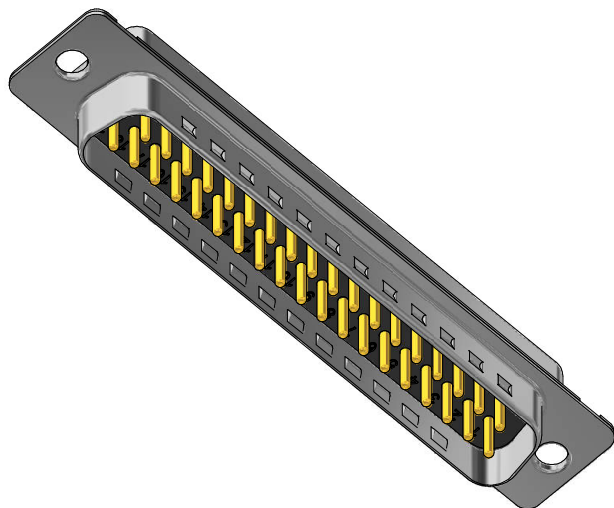


Part no. / Part marked/ Art.-Nr. / Bedruckung:	Quality class/ Gütestufe:	Contact plating/ Kontakt Veredelung:	Capacitance value/ Kapazitätswert:
24-003163	3	Gold flash over nickel Gold über Nickel	370 pF ± 20 %
24-003162	2	20 µin hard gold over min. 50 µin nickel 20 µin Gold über min. 50 µin Nickel	
24-003161	1	30 µin hard gold over min. 50 µin nickel 30 µin Gold über min. 50 µin Nickel	
24-003173	3	Gold flash over nickel Gold über Nickel	830 pF ± 20 %
24-003172	2	20 µin hard gold over min. 50 µin nickel 20 µin Gold über min. 50 µin Nickel	
24-003171	1	30 µin hard gold over min. 50 µin nickel 30 µin Gold über min. 50 µin Nickel	
24-003183	3	Gold flash over nickel Gold über Nickel	1300 pF ± 20 %
24-003182	2	20 µin hard gold over min. 50 µin nickel 20 µin Gold über min. 50 µin Nickel	
24-003181	1	30 µin hard gold over min. 50 µin nickel 30 µin Gold über min. 50 µin Nickel	



**Technical specification/**

**Technische Daten:**

Working voltage/ Betriebsspannung:	100 VDC
Current rating/ Strombelastbarkeit:	5 A
Insulation resistance/ Isolationswiderstand:	≥ 1 GΩ
Dielectric withstanding voltage/ Spannungsfestigkeit (DWV):	424 VDC
Temperature working range/ Umgebungstemperatur:	- 25 °C ... + 105 °C
Capacitance value/ Kapazitätswert:	see table/ siehe Tabelle
Mating cycles (see table)/ Steckzyklen (siehe Tabelle):	Quality class 1 = 500 Gütestufe 1 Quality class 2 = 200 Gütestufe 2 Quality class 3 = 50 Gütestufe 3

**Materials/**

**Werkstoffe:**

Contact/ Kontakt:	Cu alloy, Au over Ni Contact tails pretinned/ Kontaktspitzen verzinkt
Insulator/ Isolierkörper:	High temp. PA UL 94 V-0
Shells/ Gehäuse:	Steel, Sn over Ni

**Installation specification/**

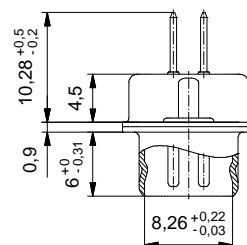
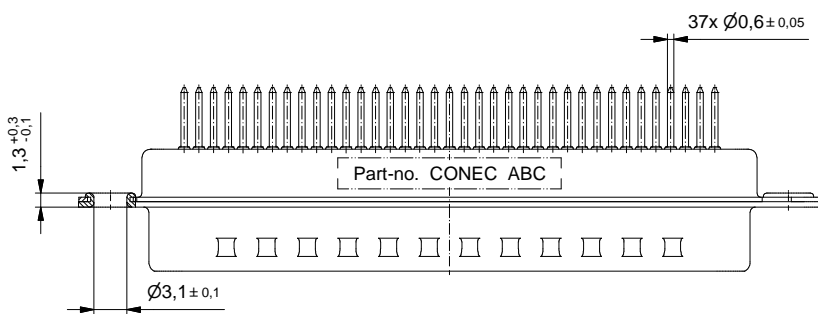
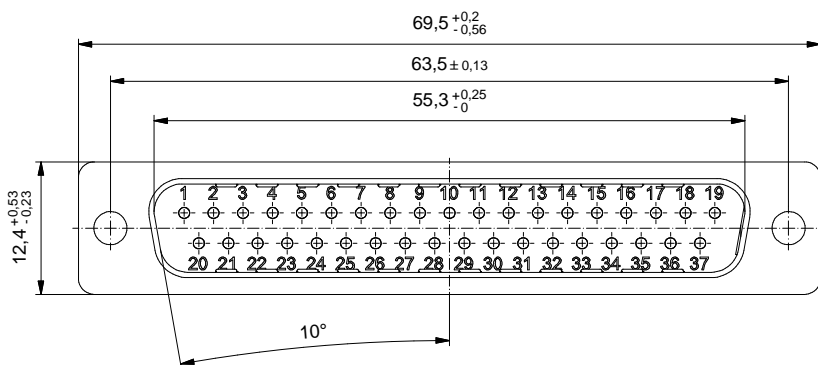
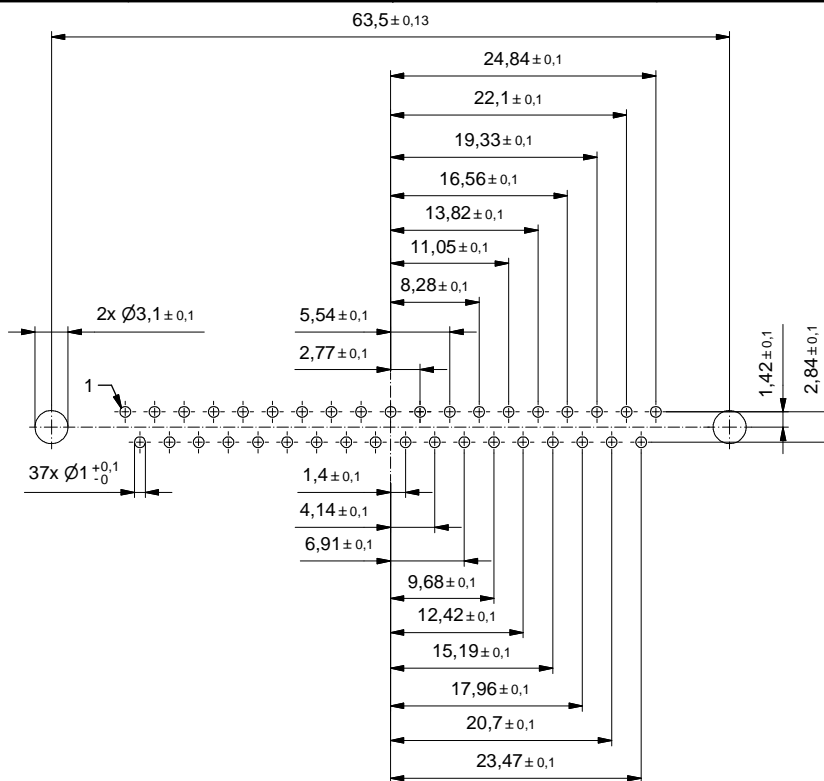
**Montagedaten:**

Solder parameter/ Lötparameter:	
Solder preheat temperature/ Vorheiztemperatur:	100 °C for 30 sec./ 100 °C für 30 Sek.
Solder bath temperature/ Lötbadtemperatur:	260 °C for 5 sec./ 260 °C für 5 Sek.
PCB hole drillings/ Leiterplattenbohrbild:	see sheet 2/ siehe Seite 2



		dim. in mm		D-SUB C-Filter Male 37pos. D-SUB C-Filter Stiftleiste 37pol.		
		Date/Datum	Name			
		12.01.2022	Unkrüer			
		appd./gepr.	13.01.2022	Lehmenkühler		
Index: a Original	scale/maßstab: 2:1			dwg no / Z.-nr.: 24K1A2153	DIN- A3	
RoHS compliant/konform					1 / 2	

The reproduction, distribution and utilization of this document as well as the communication of its content to others without express authorization is prohibited. Offenders will be held liable for the payment of damages. Wir bitten Sie, die Weitergabe, Verbreitung und Nutzung dieses Dokuments, sowie die Kommunikation seines Inhalts an Dritte ohne unsere ausdrückliche Genehmigung zu unterlassen. Zuwiderhandlungen werden strafrechtlich verfolgt.

PCB hole drillings  
(PCB top side)/  
Leiterplattenbohrbild  
(Leiterplatten Oberseite)



The reproduction, distribution and utilization of this document as well as the communication of its contents to others without express authorization is prohibited. Offenders will be held liable for the payment of damages. We hereby reserve all rights. Wir behalten uns alle Rechte vorbehalten. Jede Weitergabe oder Verbreitung, soweit nicht ausdrücklich gestattet, ist ausdrücklich untersagt.

		 dim. in mm		<b>D-SUB C-Filter Male 37pos.</b> <b>D-SUB C-Filter Stiftleiste 37pol.</b>			
		Date/Datum 12.01.2022	Name Unkrüer				
		drawn/ gez. 13.01.2022	appd./ gepr. Lehmenkühler				
Index: a Original	scale/Maßstab: 2:1			dwg no / Z.-nr.: 24K1A2153	DIN- A3		
RoHS compliant/konform				2 / 2			