



**Technical specification:**

**Technische Daten:**

Rated voltage/ <i>Bemessungsspannung:</i>	30 V AC / 42 V DC
Current rating/ <i>Strombelastbarkeit:</i>	1,5 A 1,5 A
Isolation resistance/ <i>Isolationswiderstand:</i>	min. 1000 MΩ
Degree of protection/ <i>Schutzart:</i>	IP20, in mated condition/ IP20, im gesteckten Zustand
Temperature range <i>Umgebungstemperatur</i> Connector/ <i>Stecker:</i>	-40 °C ... +70 °C
Temperature range <i>Umgebungstemperatur</i> Wire/ <i>Leitung:</i>	fixed/ -40 °C ... +70 °C fest: moved/ -20 °C ... +60 °C bewegt:
Mating cycles/ <i>Steckzyklen</i>	>= 750

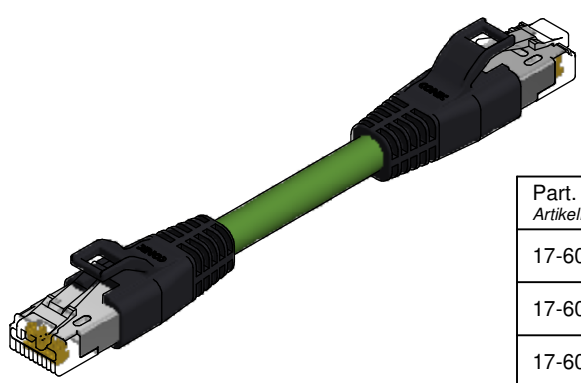
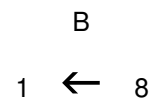
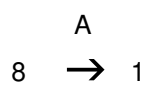
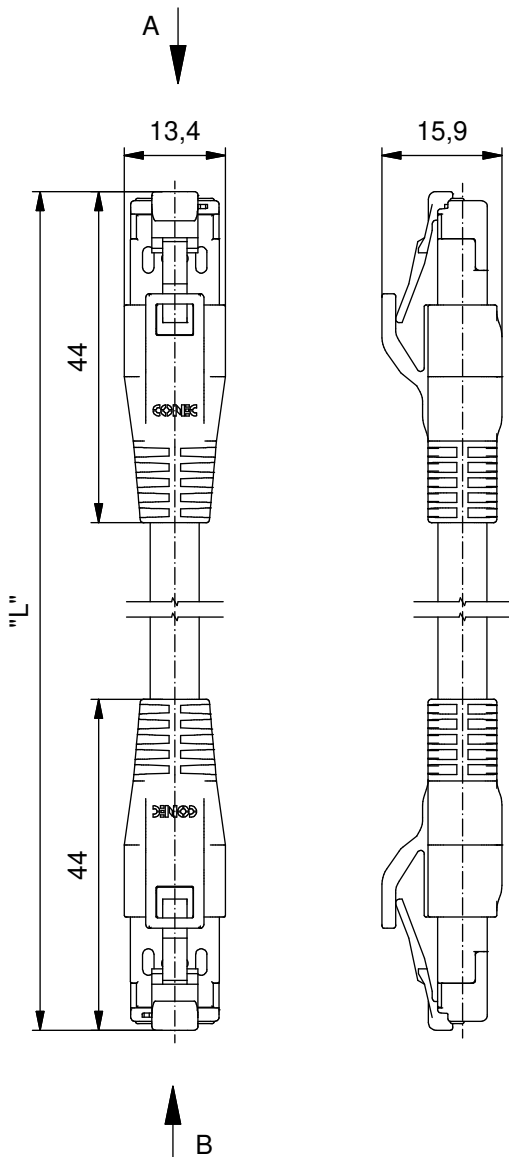
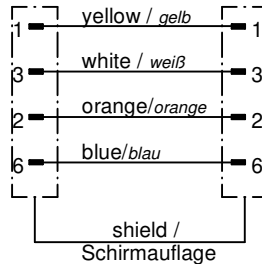
**Materials/**

**Werkstoffe:**

Contact/ <i>Kontakt:</i>	Copper alloy/ Kupferlegierung
Contact carrier/ <i>Kontaktträger:</i>	PC UL 94 V-0
Contact plating/ <i>Kontaktoberfläche:</i>	Gold over Nickel/ Gold über Nickel
Overmolding/ <i>Umspritzung:</i>	TPU, UL 94 HB, black/schwarz

**Contact assignment/**

**Kontaktbelegung:**



Part. no./ Artikelnr.:	Description/ Bezeichnung:	Length L/ Länge L:	Cable/ Kabel:
17-60016	RJ - 45S - RS4.003 - RS4.003 - 1 / G6 / 034	1 m	TPU, green / grün, 2x2xAWG22, Cat. 5e Cable/Kabel: 781-G63400
17-60017	RJ - 45S - RS4.003 - RS4.003 - 2 / G6 / 034	2 m	
17-60018	RJ - 45S - RS4.003 - RS4.003 - 5 / G6 / 034	5 m	
17-60019	RJ - 45S - RS4.003 - RS4.003 - 10 / G6 / 034	10 m	
17-6.....	RJ - 45S - RS4.003 - RS4.003 - ..... / G6 / 034	... m	

tolerance of cable/ Kabeltoleranz:	L <= 4m: L + 40mm L > 4m: L + 1%
general tolerance/ Allgemeintoleranz:	0 ± 0,50mm 0,0 ± 0,25mm 0,00 ± 0,10mm * ± 5°
Index: b Ä19-0036 29.03.19 MHE	scale/Maßstab: 1:1
Status: Freigegeben	

dim. in mm

	Date/Datum	Name
drawn/ gez.	09.11.2018	Heinrich
appd./ gepr.	09.11.2018	Koch

**CONEC**®

Connecting cable  
RJ45 - RJ45 AWG 22  
Verbindungsleitung  
RJ45 - RJ45 AWG 22

dwg no /  
Z.-nr.: 17K1A828

DIN-A4  
1 / 1

The reproduction, distribution and utilization of this document as well as the communication of its contents to others without express authorization is prohibited. Offenders will be held liable for the payment of damages. All rights reserved in the event of the grant of a patent, utility model or design. Weitergabe sowie Vervielfältigung dieses Dokuments, Vervielfältigung und Mitteilung seines Inhalts sind verboten, soweit nicht ausdrücklich gestattet. Zuwiderhandlungen verpflichten zu Schadenersatz. Alle Rechte für den Fall der Patent-, Gebrauchsmuster- oder Geschmacksmarkeneintragung vorbehalten.

