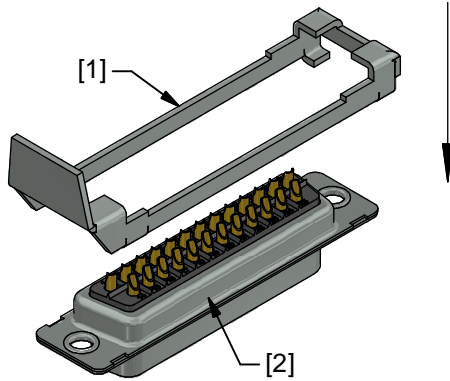


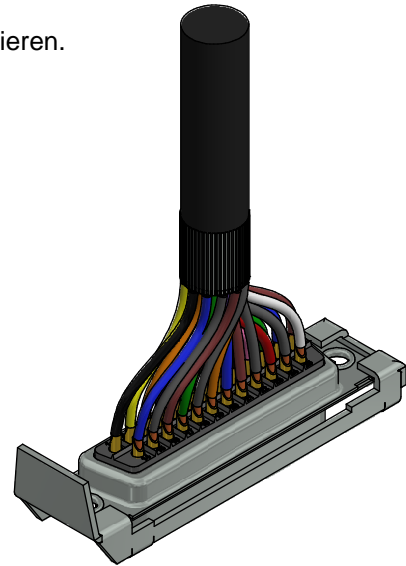
1

Gleitverschluss [1] auf Stecker [2] setzen.



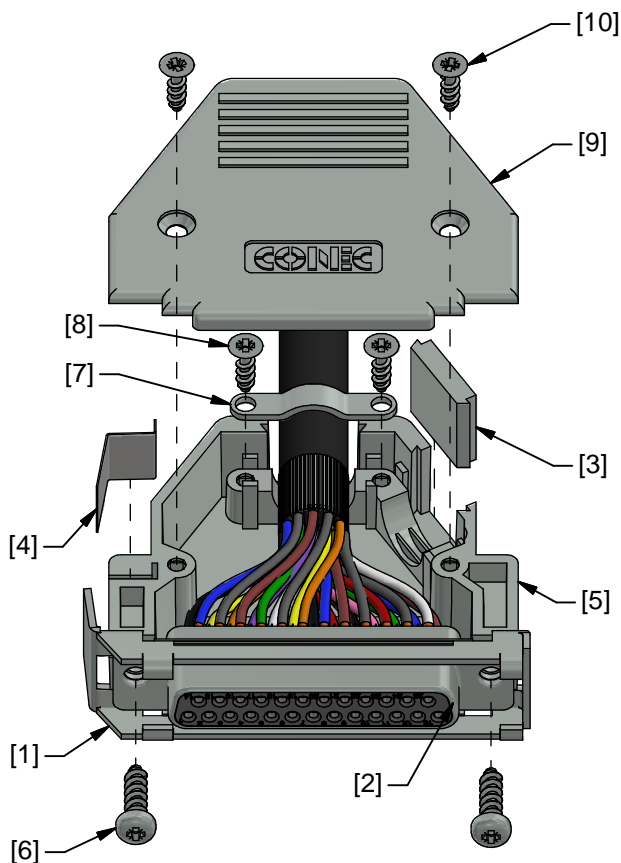
2

Stecker konfektionieren.



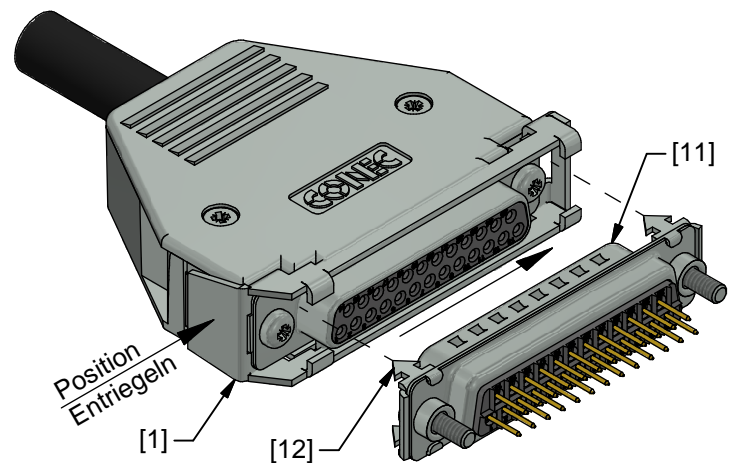
3

1. Den Blindstopfen [3] in den nicht benutzten Kabelausgang schieben.
2. Die Feder [4] in die passende Nut eindrücken.
3. Den konfektionierten Stecker [2] mit dem Gleitverschluss [1] in die Haube [5] legen und anschrauben [6]. Das Kabel mit der Zugentlastung [7] sichern [8]. Das Schirmgeflecht (falls vorhanden) muss vollständig unter der Zugentlastung [7] liegen.
4. Den Haubendeckel [9] aufsetzen und verschrauben [10].



4

Den Gleitverschluss [1] zur Seite schieben (Position Entriegeln), den Gegenstecker [11] mit den Verriegelungshaken [12] aufsetzen und den Gleitverschluss [1] in die Verriegelungshaken [12] einrasten.



5

