

Technical specification/

Technische Daten:

Working voltage/ Betriebsspannung:	60 V AC
Insulation resistance/ Isolationswiderstand:	$\geq 5 \text{ G}\Omega$
Dielectric withstanding voltage/ Spannungsfestigkeit:	1000 V, 50 Hz, 1 min.
Temperature range/ Temperaturbereich:	- 55 °C ... + 125 °C
Current rating/ Strombelastbarkeit:	3,0 A (UL, VDE) / 2,5 A (CSA)
Mating cycles/ Steckzyklen:	Quality class 1 = 500 Gütestufe 1 Quality class 2 = 200 Gütestufe 2 Quality class 3 = 50 Gütestufe 3

Materials/ Werkstoffe:

Contact/ Kontakt:	Cu alloy, Au over Ni
Insulator/ Isolierkörper:	PBT GF UL 94 V-0
Fixing plate/ Zentrierplatte:	PBT GF UL 94 V-0
Shell/ Gehäuse:	Steel, Sn over Ni
Mounting bracket/ Montagewinkel:	PBT GF UL 94 V-0
Threaded insert/ Gewindeeinsatz:	Cu alloy, Sn over Ni
Grounding bracket/ Erdungswinkel:	Cu alloy, Sn over Ni

Installation specification/

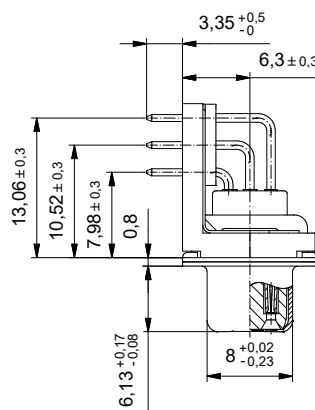
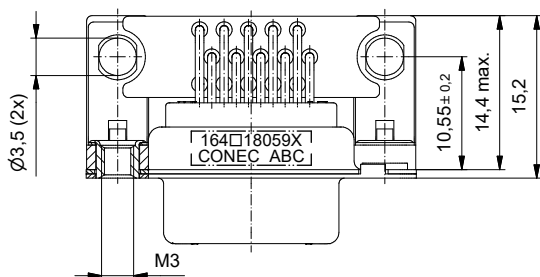
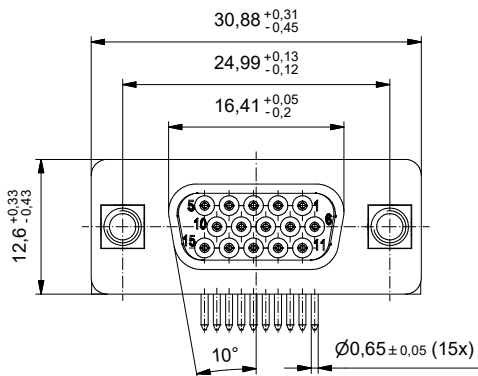
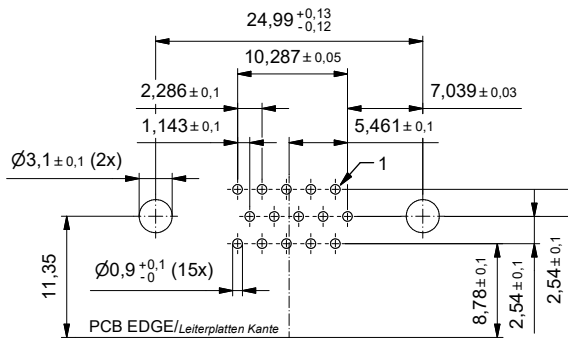
Montagedaten:

Recommended torque value for thread/ Empfohlenes Drehmoment für Gewinde:	max. 6 in.LB/ max. 67 Ncm
PCB hole drillings/ Leiterplattenbohrbild:	see sheet 2/ siehe Seite 2

Part no. / Part marked/ Art.-Nr. / Bedruckung:	Quality class/ Gütestufe:	Contact plating/ Kontakt Veredelung:
164A18059X	3	Gold flash over nickel Gold über Nickel
164B18059X	2	20 µin hard gold over min. 50 µin nickel 20 µin Gold über min. 50 µin Nickel
164C18059X	1	30 µin hard gold over min. 50 µin nickel 30 µin Gold über min. 50 µin Nickel

		dim. in mm		D-SUB HD Female 90° 15pos. Solder pin angled 0.350 inch threaded insert, mounting bracket, fixing plate, grounding bracket	
		Date/Datum	Name	D-SUB HD Buchse 90° 15pos. Lötstift abgewinkelt 7,98 mm Gewindeeinsatz, Montagewinkel, Zentrierplatte, Erdungswinkel	
		drawn/ gez.	29.04.2020	Lehmenkühler	
		appd./ gepr.	29.04.2020	Schmidt	
Index: a Original	scale/ Maßstab:	2:1		dwg no / Z.-nr.:	16K1A4207
Status: Freigegeben					DIN-A3
RoHS compliant/ konform					1 / 2

PCB hole drillings
(PCB top side)
Leiterplattenbohrbild
(Leiterplatten Oberseite)



		dim. in mm		D-SUB HD Female 90° 15pos. Solder pin angled 0.350 inch threaded insert, mounting bracket, fixing plate, grounding bracket	
		Date/Datum	Name	D-SUB HD Buchse 90° 15pos. Lötstift abgewinkelt 7,98 mm Gewindeeinsatz, Montagewinkel, Zentrierplatte, Erdungswinkel	
		drawn/gez.	29.04.2020	Lehmenkühler	
		appd./gepr.	29.04.2020	Schmidt	
Index:	a Original	scale/ Maßstab:	2:1	dwg no / Z.-nr.:	16K1A4207
Status:	Freigegeben				DIN-A3
RoHS compliant/ konform					2 / 2

This reproduction, distribution and utilization of this document as well as the communication of its contents to others without express authorization is prohibited. Offenders will be held liable for the payment of damages. For further information on our copyright and liability policies, please refer to our website: www.conec.com.