



Technical specification/

Technische Daten:

Rated voltage/ Bemessungsspannung:	max. 250 V AC/DC
Current rating/ Strombelastbarkeit:	5 A at 40 °C
Degree of protection/ Schutzart:	IP67 in mated condition/ IP67 im gesteckten Zustand
Temperature range Umgebungstemperatur Stecker:	-40 °C ... +105 °C
Temperature range Wire/ Umgebungstemperatur Leitung:	fixed/ -40 °C...+80 °C fest: moved/ -25 °C...+80 °C bewegt:
Wire cross section/ Anschlussquerschnitt:	0.75 mm ²
Housing/ Gehäuse:	CPC Size 13-9 206705-4 black/ schwarz
Contacts/ Kontakte:	213603-5

Materials/

Werkstoffe:

Contact/ Kontakt:	Copper alloy Kupferlegierung
Contact carrier/ Kontaktträger:	Thermoplastic/ Thermoplastik
Contact plating/ Kontaktoberfläche:	Sn
Overmolding/ Umspritzung:	TPU, UL 94, black/ schwarz
Sealing/ Dichtung:	Silicone/ Silikon

Installation specification/

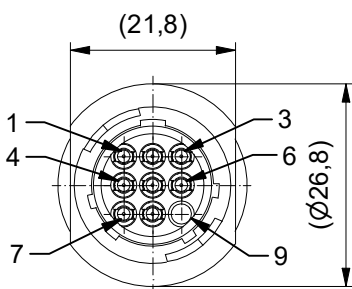
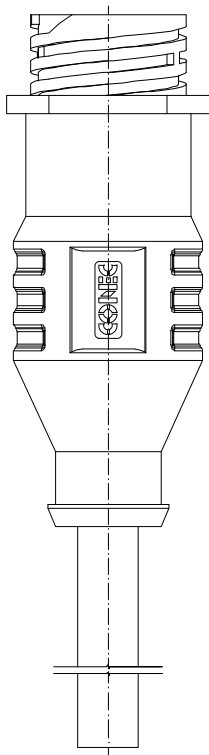
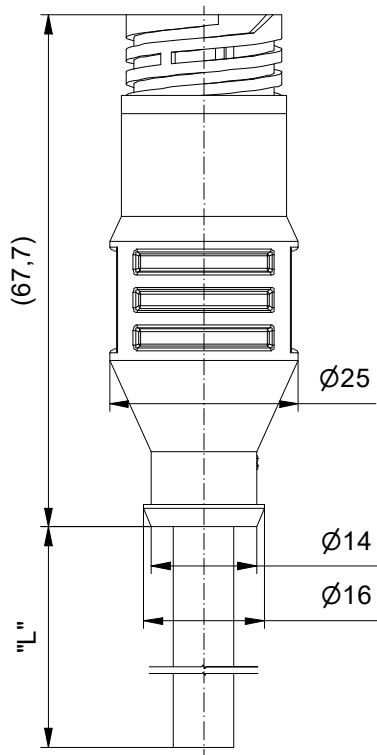
Montagedaten:

Max.torque (for locking and unlocking bajonet)/ Max. Drehmoment (für Ver- und Entriegeln des Bajonetts):	1,13 Nm
--	---------

Contact assignment/

Kontaktbelegung:

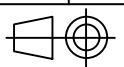
1 green/grün	■
2 brown/braun	■
3 white/weiß	■
4 pink/rosa	■
5 grey/grau	■
6 yellow/gelb	■
7 blue/blau	■
8 red/rot	■
9 n.c.	■



Part-no./ Art.-Nr.:	Description/ Beschreibung:	Cable length "L" Kabellänge "L":	Cable/ Kabel:
55-40019	CPC13-9.04P-A/K1/0.75/2m	2 m	PUR, black / schwarz 8x0.75 mm ² , Cable / Kabel : 781-K17800
55-40020	CPC13-9.04P-A/K1/0.75/5m	5 m	
55-40021	CPC13-9.04P-A/K1/0.75/10m	10 m	
55-xxxxx	CPC13-9.04P-A/K1/0.75/...m	... m	

tolerance of cable/
Kabeltoleranz:

L ≤ 5m: L + 50mm
L > 5m: L + 1%



dim. in mm

general tolerance/
Allgemeintoleranz:

0 ± 0,50 mm
0,0 ± 0,25 mm
0,00 ± 0,10 mm
A ± 5°

	Date/Datum	Name
drawn/ gez.	11.09.2019	Henneboel
appd./ gepr.	30.09.2019	Strakerjahn

CPC 13-9P overmolded
CPC13-9P umspritzt

Index: a

scale/Maßstab:

1:1



dwg no /
Z.-nr.:

55K1A852

DIN-
A4

1 / 1

