

**Technical specification/**

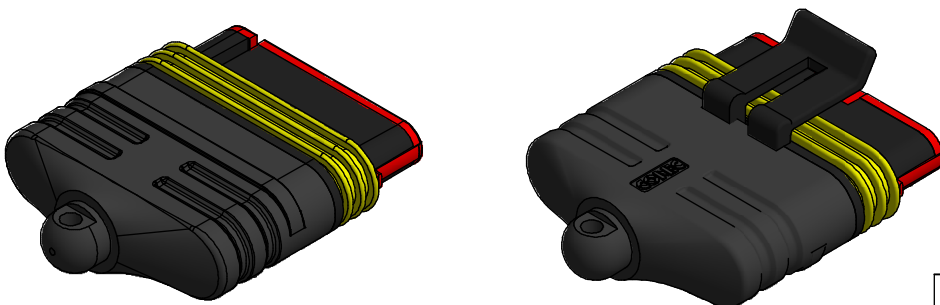
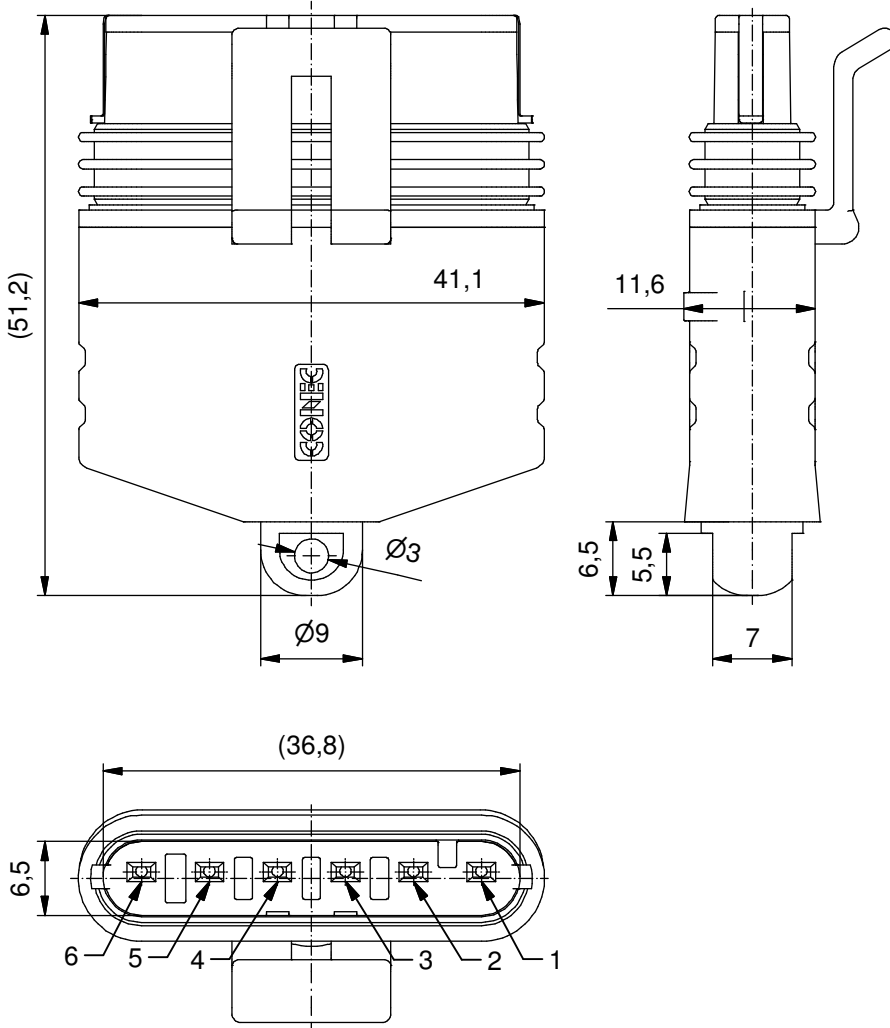
**Technische Daten:**

Degree of protection/ Schutzart:	IP67, in mated condition/ IP67 im gesteckten Zustand
Temperature range	-40 °C ... +85 °C
Connector/ Umgebungstemperatur Stecker:	
Housing/ Gehäuse:	Superseal 1.5 Plug, 282090-1 black / schwarz

**Materials/**

**Werkstoffe:**

Contact carrier/ Kontaktträger:	PA 6.6 GF, UL 94, black/schwarz
Overmolding/ Umspritzung:	TPU, UL 94, black/schwarz
Sealing/ Dichtung:	Silicone/ Silikon



Part.-no./ Art.-Nr.:	Description/ Beschreibung:
55-01382	VSS1.5-6S-A/AS

tolerance of cable/ Kabeltoleranz:	
general tolerance/ Allgemeintoleranz:	0 ± 0,50mm 0,0 ± 0,25mm 0,00 ± 0,10mm * ± 5°
Index: a Original	scale/Maßstab: 2 : 1 (1,5 : 1)
Status: InBearbeitung	
RoHS compliant/konform	

dim. in mm

	Date/Datum	Name
drawn/ gez.	20.03.2019	Henneboel
appd./ gepr.	22.05.2019	Strakerjahn

**CONEC®**

VSS1.5-6pos Plug VSS-Connector termination cap VSS1.5 - 6pol VSS-Steckverbinder Abschlussstecker		
dwg no / Z.-nr.:	55K1A702	DIN-A4
		1 / 2

The reproduction, distribution and utilization of this document as well as the communication of its contents to others without express authorization is prohibited. Offenders will be held liable for the payment of damages. All rights reserved in the event of the grant of a patent, utility model or design. Weitergabe sowie Vervielfältigung dieses Dokuments, Verwertung und Mitteilung seines Inhalts sind verboten, soweit nicht ausdrücklich gestattet. Zuwiderhandlungen verpflichten zu Schadenersatz. Alle Rechte für den Fall der Patent-, Gebrauchsmuster- oder Geschmackschutzanmeldung vorbehalten.