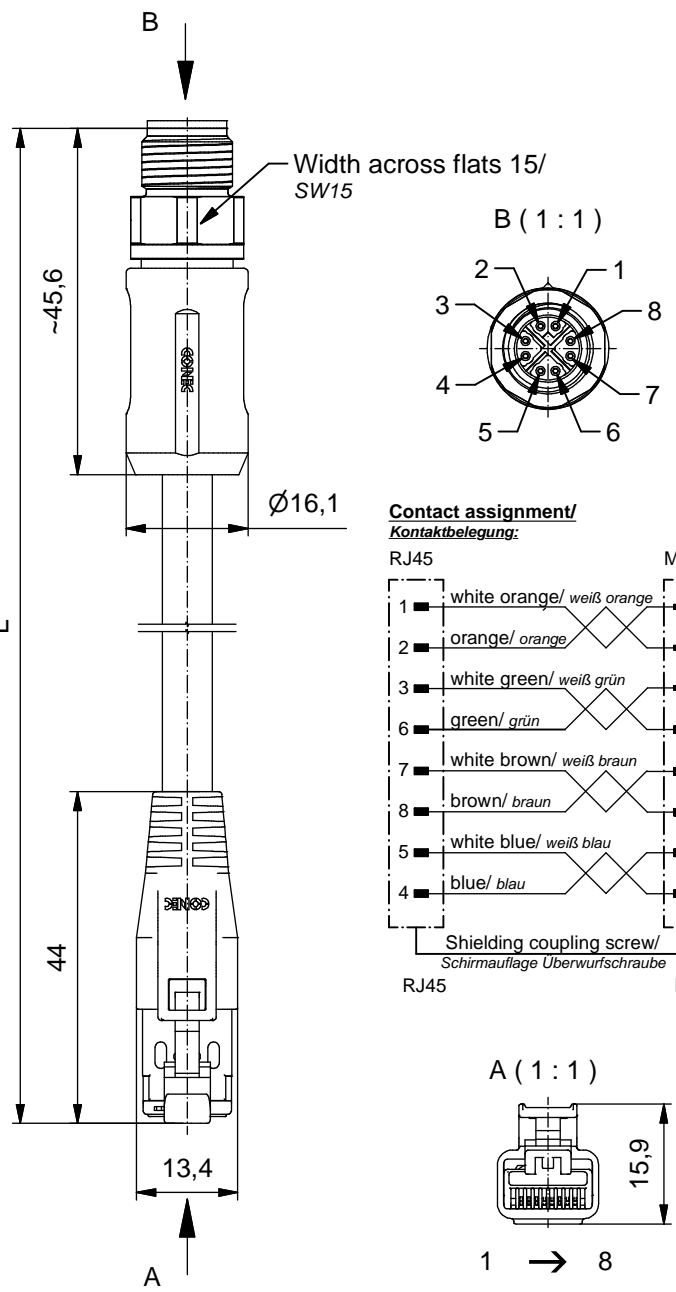


The reproduction, distribution and utilization of this document as well as the communication of its contents to others without express authorization is prohibited. Offenders will be held liable for the payment of damages. All rights reserved in the event of the grant of a patent, utility model or design. Weitergabe sowie Vervielfältigung dieses Dokuments, Verwertung und Mitteilung seines Inhalts sind verboten, soweit nicht ausdrücklich gestattet. Zuwiderhandlungen verpflichten zu Schadenersatz. Alle Rechte für den Fall der Patent-, Gebrauchsmuster- oder Geschmacksmarkeneintragung vorbehalten.



Technical specification:

Technische Daten:

Rated Voltage / Bemessungsspannung: IEC 61076-2-109	30 V AC / 42 V DC (RJ45)
Current rating / Strombelastbarkeit: IEC 61076-2-109	8pol. 0,5 A / 40°C (M12)
Transmission properties / Übertragungseigenschaften: IEC 61076-2-109	CAT 6A / 10 GBit/s
Insulation resistance / Isolationswiderstand: IEC 60512	>=100 MΩ
Pollution degree / Verschmutzungsgrad (M12): IEC 60664-1	3/2
Degree of protection / Schutzart: IEC 60529	M12: IP 67, in mated condition / im verschraubten Zustand RJ45: IP 20, in mated condition / im gesteckten Zustand
Temperature range / Umgebungstemperatur: EN 60512-11-10 EN 60512-11-4	M12: -30°C ... +80°C RJ45: -40°C ... +70°C -40°C ... +85°C
Mating cycles / Steckzyklen: IEC 60512-9a	>=100 (M12) / 1000 (RJ45)

Cable specification:

Kabeleigenschaften:

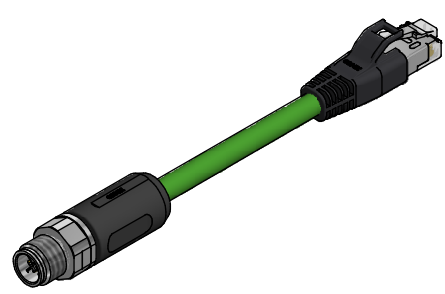
Temperatur range / Umgebungstemperatur: static / fest verlegt flexible / beweg	-40°C ... +80°C
---	-----------------

Materials / Werkstoffe:

Contact / Kontakt:	M12: CuZn, Au/Ni RJ45: Phosphor Bronze, Au/Ni
Contact carrier / Kontaktträger:	PA, UL 94 V-0 (M12) PC, UL 94 V-0 (RJ45)
Sealing / Dichtung:	FPM (M12)
Coupling nut / Überwurfmutter:	GD-Zn, Ni (M12)
Overmolding / Umspritzung:	TPU, UL 94 HB, black / schwarz

Installation specification / Montage Daten:

Recommended torque / empfohlenes Drehmoment:	0,6 Nm
Conec Installation tool / Montagewerkzeug:	Torque wrench / Drehmomentschlüssel: 36-000200 Insert across flats 15 / Steckeinsatz SW15: 36-000320



Part no. / Art.-Nr.:	Description / Bezeichnung:	Length L / Länge L:	Cable / Kabel:
43-22224	SAL-45S-RS8.31-12X-RS8.8-1/GBB	1 m	PUR, UL 21223, green / grün., 8xAWG26, 02YSC11Y Cable / Kabel: 781-GBB1800
43-22225	SAL-45S-RS8.31-12X-RS8.8-2/GBB	2 m	
43-22226	SAL-45S-RS8.31-12X-RS8.8-5/GBB	5 m	
43-22227	SAL-45S-RS8.31-12X-RS8.8-10/GBB	10 m	
43-xxxxx	SAL-45S-RS8.31-12X-RS8.8-.../GBB	x	

tolerance of cable / Kabeltoleranz:	L <= 4m: L + 40mm L > 4m: L + 1%	dim. in mm	Connecting cable male M12x1 X-Cod. - RJ45 axial shielded Verbindungsleitung Stecker M12x1 X-Cod.- RJ45 axial geschirmt							
general tolerance / Allgemeintoleranz:	0 ± 0,50mm 0,0 ± 0,25mm 0,00 ± 0,10mm * ± 5°									
Index: a Origin	scale / Maßstab: 1:1	<table border="1"> <tr> <th>Date / Datum</th> <th>Name</th> </tr> <tr> <td>drawn / gez. 12.11.2018</td> <td>Henneboel</td> </tr> <tr> <td>appd. / gepr. 12.11.2018</td> <td>Strakerjahn</td> </tr> </table>	Date / Datum	Name	drawn / gez. 12.11.2018	Henneboel	appd. / gepr. 12.11.2018	Strakerjahn	dwg no / Z.-nr.: 43K1A4277	
Date / Datum	Name									
drawn / gez. 12.11.2018	Henneboel									
appd. / gepr. 12.11.2018	Strakerjahn									
Status: Freigegeben			DIN-A4							
RoHS compliant / konform				1 / 1						