

Technical specification/

Technische Daten:

Rated Voltage/ Bemessungsspannung:	63 V AC / 63 V DC
Current rating/ Strombelastbarkeit:	16 A / 40 °C
IEC 61076-2-111	
Insulation resistance/ Isolationswiderstand:	>=100 MΩ
IEC 60512	
Pollution degree/ Verschmutzungsgrad:	3/2
IEC 60664-1	
Degree of protection/ Schutzart:	IP 67, in mated condition/ im verschraubten Zustand
IEC 60529	
Temperature range/ Umgebungstemperatur:	-25 °C ... +80 °C
Mating cycles/ Steckzyklen:	>=100
IEC 60512-9a	

Cable specification/

Kabeleigenschaften:

Temperature range/ Umgebungstemperatur:	-25 °C ... +80 °C
--	-------------------

Materials/

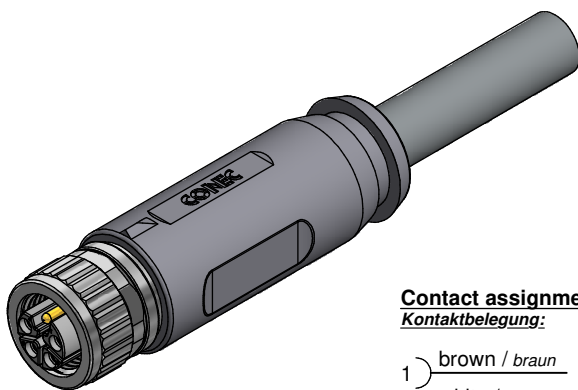
Werkstoffe:

Contact/ Kontakt:	CuNi, Ni b / Au 0,2 gal.
Contact carrier/ Kontaktträger:	PA, UL 94 V-0
Sealing/ Dichtung:	FKM
Coupling nut/ Überwurfmutter:	CuZn, Ni b
Moulding body/ Griffkörper:	TPU, UL 94 HB, grey/ grau

Installation specification/

Montagedaten:

Recommended torque/ empfohlenes Drehmoment:	0,6 Nm
Conec	Torque wrench/ Drehmomentschlüssel:
Installation tool/ Montagewerkzeug:	36-000200 Insert across flats15/ Steckeinsatz SW15: 36-000320

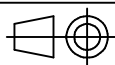


Contact assignment/
Kontaktbelegung:

- 1) brown / braun
- 2) white / weiß
- 3) blue / blau
- 4) black / schwarz
- FE) grey / grau

Part no/ Art.-Nr.:	Description/ Bezeichnung:	Length L/ Länge L:	Cable/ Kabel:
43-21396	SAL - 12L - RK4FE - 2 / K2	2m	TPE-U, UL 20549, grey/ grau, 5x2,5 mm², 5Li9Y11Y Cable/ Kabel: 781-K2950G
43-21397	SAL - 12L - RK4FE - 3 / K2	3m	
43-21398	SAL - 12L - RK4FE - 5 / K2	5m	
43-21399	SAL - 12L - RK4FE - 10 / K2	10m	
43-xxxxx	SAL - 12L - RK4FE - ... / K2	x	

tolerance of cable/
 Kabeltoleranz: L <= 5 m: L + 50 mm
 L > 5 m: L + 1 %



dim. in mm

general tolerance/
 Allgemeintoleranz: 0 ± 0,50 mm
 0,0 ± 0,25 mm
 0,00 ± 0,10 mm
 * ± 5°

	Date/Datum	Name
drawn/ gez.	02.11.2017	Pfeiffer
appd./ gepr.	07.11.2017	Schramm

M12x1 Female L-Cod. 4pos+FE
 M12x1 Kupplung L-Cod. 4pol+FE

Index: d Ä23-0997 01.08.2023 fro

scale/Maßstab:



dwg no /
 Z.-nr.: 43K1A4017

DIN-
A4

ROHS compliant, exemption 6C.ROHS konform,
 Ausnahme 6c

1 / 1

The reproduction, distribution and utilization of this document as well as the communication of its contents to others without express authorization is prohibited. Offenders will be held liable for the payment of damages. All rights reserved in the event of the grant of a patent, utility model or design. Weitergabe sowie Vervielfältigung dieses Dokuments, Verwertung und Mitteilung seines Inhalts sind verboten, soweit nicht ausdrücklich gestattet. Zuwiderhandlungen verpflichten zu Schadenersatz. Alle Rechte für den Fall der Patent-, Gebrauchsmuster- oder Geschmacksmarkeneintragung vorbehalten.