



**Technical specification/**

**Technische Daten:**

Rated Voltage/ Bemessungsspannung: IEC 61076-2-111	63 V AC / 63 V DC
Current rating/ Strombelastbarkeit: IEC 61076-2-111	16 A / 40 °C
Insulation resistance/ Isolationswiderstand: IEC 60512	>=100 MΩ
Pollution degree/ Verschmutzungsgrad: IEC 60664-1	3/2
Degree of protection/ Schutzart: IEC 60529	IP 67, in mated condition/ im verschraubten Zustand
Temperature range/ Umgebungstemperatur:	-25 °C ... +80 °C
Mating cycles/ Steckzyklen: IEC 60512-9a	>=100

**Cable specification/**

**Kabeleigenschaften:**

Temperature range/ Umgebungstemperatur:	-25 °C ... +80 °C
--	-------------------

**Materials/**

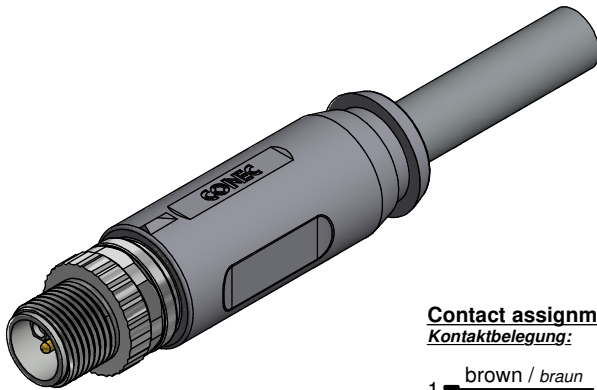
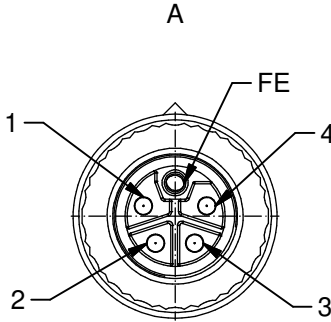
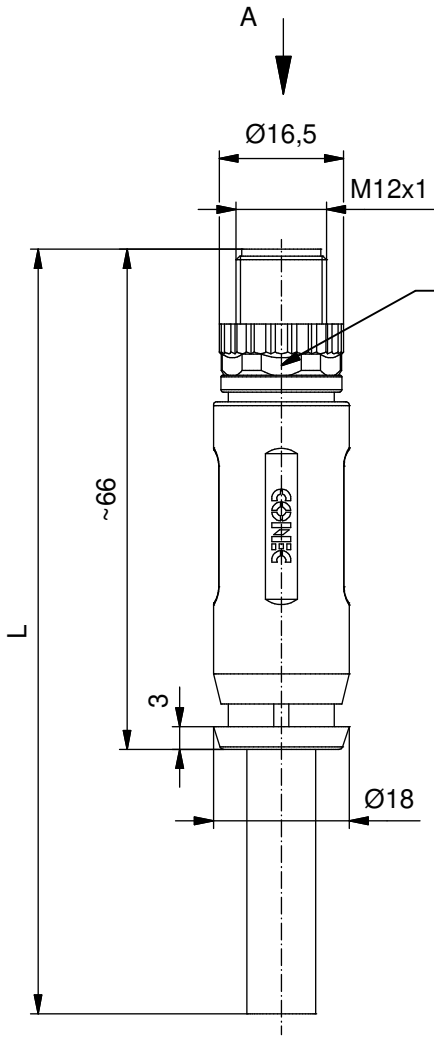
**Werkstoffe:**

Contact/ Kontakt:	CuNi, Ni b / Au 0,2 gal.
Contact carrier/ Kontaktträger:	PA, UL 94 V-0
Coupling nut/ Überwurfmutter:	CuZn, Ni b
Moulding body/ Griffkörper:	TPU, UL 94 HB, grey/ grau

**Installation specification/**

**Montagedaten:**

Recommended torque/ empfohlenes Drehmoment:	0,6 Nm
Conec Installation tool/ Montagewerkzeug:	Torque wrench/ Drehmomentschlüssel: 36-000200 Insert across flats15/ Steckeinsatz SW15: 36-000320

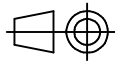


**Contact assignment/**  
**Kontaktbelegung:**

- 1 brown / braun
- 2 white / weiß
- 3 blue / blau
- 4 black / schwarz
- FE grey / grau

Part no/ Art.-Nr.:	Description/ Bezeichnung:	Length L/ Länge L:	Cable/ Kabel:
43-21392	SAL - 12L - RS4FE - 2 / K2	2 m	TPE-U, UL 20549, grey/ grau, 5x2,5 mm <sup>2</sup> , 5Li9Y11Y Cable/ Kabel: 781-K2950G
43-21393	SAL - 12L - RS4FE - 3 / K2	3 m	
43-21394	SAL - 12L - RS4FE - 5 / K2	5 m	
43-21395	SAL - 12L - RS4FE - 10 / K2	10 m	
43-xxxxx	SAL - 12L - RS4FE - ... / K2	x	

tolerance of cable/  
 Kabeltoleranz: L <= 5 m: L + 50 mm  
 L > 5 m: L + 1 %



dim. in mm

general tolerance/  
 Allgmeintoleranz: 0 ± 0,50 mm  
 0,0 ± 0,25 mm  
 0,00 ± 0,10 mm  
 \* ± 5°

	Date/Datum	Name
drawn/ gez.	02.11.2017	Pfeiffer
appd./ gepr.	07.11.2017	Schramm

M12x1 Male L-Cod. 4pos+FE  
 M12x1 Stecker L-Cod. 4pol+FE

Index: c Ä23-0997 01.08.2023 fro

scale/Maßstab:



dwg no /  
 Z.-nr.:

43K1A4015

DIN-  
 A4

ROHS compliant, exemption 6c.ROHS konform,  
 Ausnahme 6c

1 / 1



The reproduction, distribution and utilization of this document as well as the communication of its contents to others without express authorization is prohibited. Offenders will be held liable for the payment of damages. All rights reserved in the event of the grant of a patent, utility model or design. Weitergabe sowie Vervielfältigung dieses Dokuments, Verwertung und Mitteilung seines Inhalts sind verboten, soweit nicht ausdrücklich gestattet. Zuwiderhandlungen verpflichten zu Schadenersatz. Alle Rechte für den Fall der Patent-, Gebrauchsmuster- oder Geschmacksmustereintragung vorbehalten.