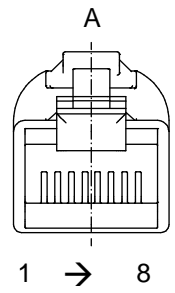
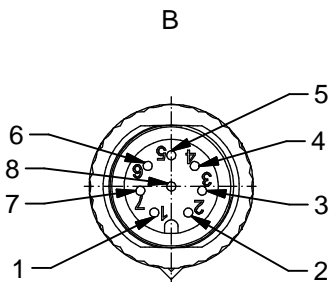


RJ 45 Industrial
10G Stecker

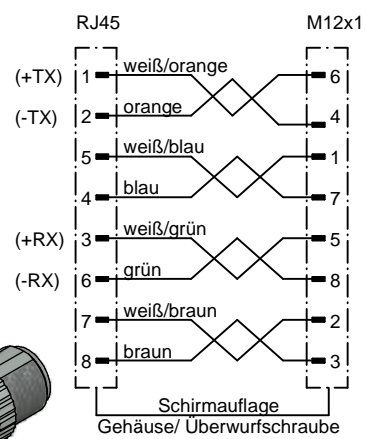
SW13



1 → 8



Kontaktbelegung 8pol:



Technische Daten:

- Bemessungsspannung: 30 V
- Strombelastbarkeit: 1 A bei 40°C
- Isolationswiderstand: >=100 MΩ
IEC 60512
- Verschmutzungsgrad: 3/2
IEC 60664-1
- Schutzart M12x1: IP 67, im verschraubten Zustand
IEC 60529
- Schutzart RJ45: IP 20, im gesteckten Zustand
IEC 60529
- Umgebungstemperatur: -30°C ... +70°C
- Steckzyklen: >=100
IEC 60512-9a

Kabeleigenschaften:

- Umgebungstemperatur: -40°C ... +90°C
- Beigezyklen: 5 Mio. bei 5 m/s

Werkstoffe:

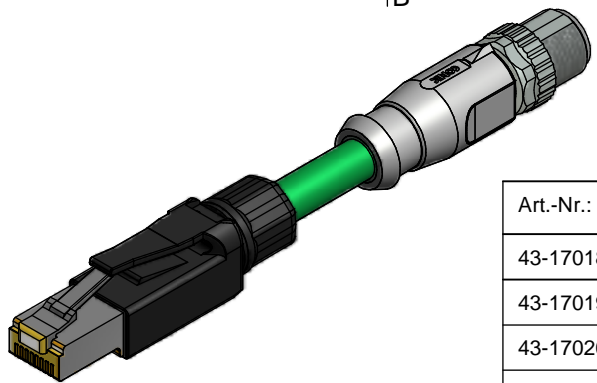
- Kontakt: CuZn, Ni b / Au 0,2 gal.
- Kontaktträger: PA, UL 94 V-0
- Überwurfschraube: GD-Zn, Ni
- Griffkörper: TPU, UL 94 HB, grau

Werkstoffe RJ45:

- Kontakt: Cu - Legierung, Au
- Kontaktträger: PBT / PC, UL 94 V-0
- Schirmgehäuse: Cu - Legierung, Ni
- Litzenführung: PC, UL 94 V-0
- Griffkörper: PA, UL 94 V-0, schwarz

Montagedaten:

- empfohlenes Drehmoment: 0,6 Nm
- Conec Drehmomentschlüssel: 36-000200
- Montagewerkzeug: Steckeinsetz SW 13: 36-000220



Darstellung RJ45 nicht originalgetreu

Art.-Nr.:	Bezeichnung:	Länge L:	Kabel:
43-17018	SAL - 45S - SS8.31 - 12S - RS8.23 - 0,3 / GAF	0,3m	TPU, UL 20236, grün, 4x2xAWG24, Cat5e Kabel: 781-GAF080T
43-17019	SAL - 45S - SS8.31 - 12S - RS8.23 - 0,6 / GAF	0,6m	
43-17020	SAL - 45S - SS8.31 - 12S - RS8.23 - 1,5 / GAF	1,5m	
43-17021	SAL - 45S - SS8.31 - 12S - RS8.23 - 3 / GAF	3m	
43-xxxxx	SAL - 45S - SS8.31 - 12S - RS8.23 - ... / GAF	x	

CAD-Unterlage nicht manuell ändern
RoHS & REACH konform

Index a: Ä5882 24.11.15 rbo
Temperaturbereich korrigiert.

Kabeltoleranz: L ≤ 4m: L + 40mm
L > 4m: L + 1%

Allgemeintoleranz: 0 ± 0,50mm
0,0 ± 0,25mm
0,00 ± 0,10mm
± 5°

Diese Zeichnung darf ohne unsere ausdrückliche, schriftliche Genehmigung weder vervielfältigt noch dritten Personen ausgehändigt werden. Eigentums- und Urheberrecht vorbehalten

dim. in mm

	Datum	Name
gez.	27.09.13	Fromm
gepr.	27.09.13	Mankopf

CONEC®

Benennung:
Verbindungsleitung, Stecker RJ45 - Stecker M12x1 axial, 360°-Schirmung

Zeichnungsnr.:
43K1A2203

Artikelnr.:

