

Technische Daten:

Bemessungsspannung: IEC 61076-2-104	4/3pol 60 V
Strombelastbarkeit: IEC 61076-2-104	3 A bei 40°C
Isolationswiderstand: IEC 60512	$\geq 100 \text{ M}\Omega$
Verschmutzungsgrad: IEC 60664-1	3/2
Schutzart: IEC 60529	IP 67, im verschraubten Zustand
Umgebungstemperatur:	-30°C ... +80°C
Steckzyklen: IEC 60512-9a	≥ 100

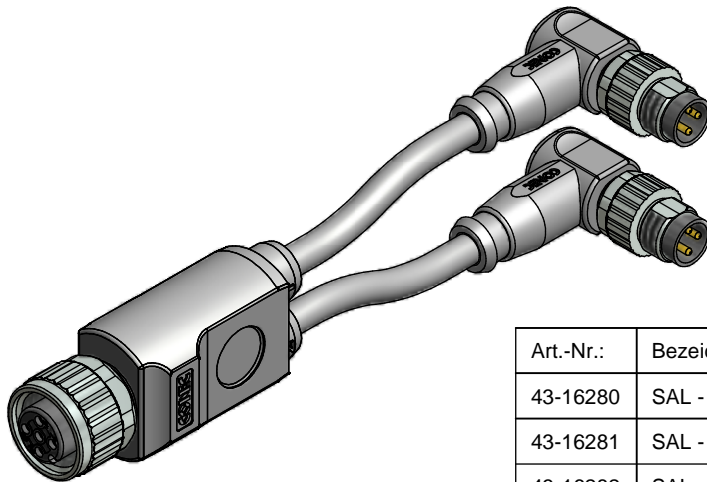
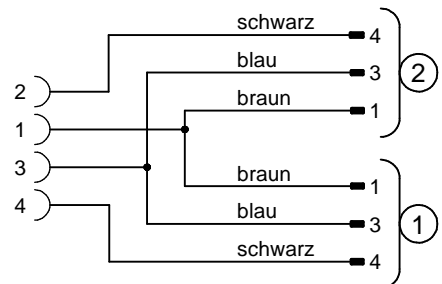
Werkstoffe:

Kontaktmaterial:	CuZn
Kontaktoberfläche:	Ni, Au gal.
Kontaktträger:	PA, UL 94
Dichtung:	FPM
Überwurfmutter/ schraube:	GD-Zn, Ni
Griffkörper:	TPU, UL 94, grau

Montagedaten:

empfohlenes Drehmoment:	0,6 Nm bei SW13 0,4 Nm bei SW9
Conec Montagewerkzeug:	Drehmomentschlüssel: 36-000200 Steckeinsatz SW13: 36-000220 Steckeinsatz SW9: 36-000210

Kontaktbelegung 4/3pol:



Art.-Nr.:	Bezeichnung:	Länge L:	Kabel:
43-16280	SAL - 12 - DK4 - 8 - 2RSW3 - 0,3 / 0,3 / A1	0,3m	PVC, LiYY grau, 3x0,25mm ² , Kabel: 781-A12300
43-16281	SAL - 12 - DK4 - 8 - 2RSW3 - 0,6 / 0,6 / A1	0,6m	
43-16282	SAL - 12 - DK4 - 8 - 2RSW3 - 1,5 / 1,5 / A1	1,5m	
43-16283	SAL - 12 - DK4 - 8 - 2RSW3 - 3 / 3 / A1	3,0m	
43-xxxxx	SAL - 12 - DK4 - 8 - 2RSW3 - ... / ... / A1	x	

D siehe Datenblatt Kabel

CAD-Unterlage nicht manuell ändern Directive 2002/95/EC RoHS compliant	dim. in mm		Benennung: Duo-Verteiler, Kupplung M12x1 axial - 2x Stecker M8x1 gewinkelt		
					Zeichnungsnr.: 43K1A1879
	Kabeltoleranz: L ≤ 4m: L + 40mm L > 4m: L + 1%		Datum: 19.11.12 Name: Fromm	Artikelnr.: siehe Tabelle	
	Allgemeintoleranz: 0 ± 0,50mm 0,0 ± 0,25mm 0,00 ± 0,10mm		gepr.: 19.11.12 Name: Mankopf		
	Diese Zeichnung darf ohne unsere ausdrückliche, schriftliche Genehmigung weder vervielfältigt noch dritten Personen ausgehändigt werden. Eigentums- und Urheberrecht vorbehalten.				