

**Technische Daten:**

Bemessungsspannung: 60 V  
IEC 61076-2-101

Strombelastbarkeit: 4 A bei 40°C  
IEC 61076-2-101

Isolationswiderstand:  $\geq 100 \text{ M}\Omega$   
IEC 60512

Verschmutzungsgrad: 3/2  
IEC 60664-1

Schutzart: IP 67, im verschraubten Zustand  
IEC 60529

Umgebungstemperatur: -30°C ... +80°C

Steckzyklen:  $\geq 100$   
IEC 60512-9a

**Werkstoffe:**

Kontaktmaterial: CuZn

Kontaktoberfläche: Ni, Au gal.

Kontaktträger: PA, UL 94

Dichtung: FPM

Überwurfmutter/-schraube: GD-Zn, Ni

Griffkörper: TPU, UL 94, grau

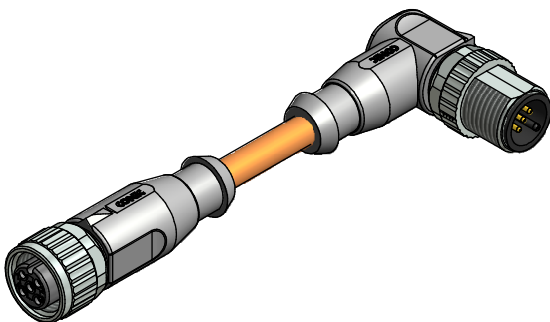
**Montagedaten:**

empfohlenes Drehmoment: 0,6 Nm

Conec Montagewerkzeug: Drehmomentschlüssel: 36-000200  
Steckeinsatz SW13: 36-000220

**Kontaktbelegung:**

- 1) braun
- 2) weiß
- 3) blau
- 4) schwarz
- 5) grün-gelb



D siehe Datenblatt Kabel

Art.-Nr.:	Bezeichnung:	Länge L:	Kabel:
43-14625	SAL - 12 - RK5 - RSW5 - 0,3 / J1 / A1090	0,3m	TPU, UL 20549, orange, 5x0,34mm <sup>2</sup> , Li12Y11X Kabel: 781-J13500
43-14626	SAL - 12 - RK5 - RSW5 - 0,6 / J1 / A1090	0,6m	
43-14627	SAL - 12 - RK5 - RSW5 - 1,5 / J1 / A1090	1,5m	
43-14628	SAL - 12 - RK5 - RSW5 - 3,0 / J1 / A1090	3m	
43-xxxxx	SAL - 12 - RK5 - RSW5 - ... / J1 / A1090	x	

CAD-Unterlage nicht manuell ändern Directive 2011/65/EU RoHS compliant	Index a: 11.09.14 rbo Ä5343 Datablatt aktualisiert. Material war PBT.	dim. in mm	Benennung: <b>Verbindungsleitung M12x1,          Kupplung axial - Stecker gewinkelt</b>		
	L $\leq$ 4m: L + 40mm L > 4m: L + 1%		Datum Name	Zeichnungsnr.: <b>43K1A1282</b>	
	Allgmeintoleranz: 0 $\pm$ 0,50mm 0,0 $\pm$ 0,25mm 0,00 $\pm$ 0,10mm	gepr. 17.01.11 Franz gepr. 17.01.11 Mankopf		Artikelnr.: <b>siehe Tabelle</b>	
	Diese Zeichnung darf ohne unsere ausdrückliche, schriftliche Genehmigung weder vervielfältigt noch dritten Personen ausgehändigt werden. Eigentums- und Urheberrecht vorbehalten.				