

**Technische Daten:**

Bemessungsspannung: 3pol  
IEC 61076-2-104 60 V

Strombelastbarkeit: 3 A bei 40°C  
IEC 61076-2-104

Isolationswiderstand: >=100 MΩ  
IEC 60512

Verschmutzungsgrad: 3/2  
IEC 60664-1

Schutzart: IP 67, im verschraubten Zustand  
IEC 60529

Umgebungstemperatur: -30°C ... +80°C  
IEC 60664-1

Steckzyklen: >=100  
IEC 60512-9a

**Werkstoffe:**

Kontaktmaterial: CuZn

Kontaktoberfläche: Ni, Au gal.

Kontaktträger: TPU GF, UL 94

Dichtung: FPM

Überwurfmutter/-schraube: GD-Zn, Ni

Griffkörper: TPU, UL 94, grau

**Montagedaten:**

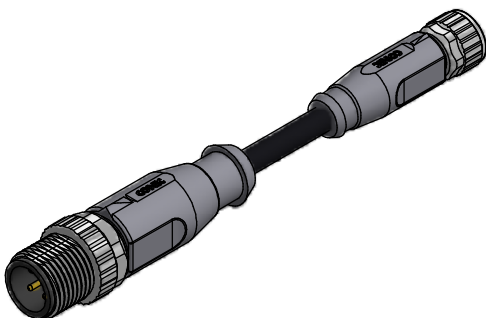
empfohlenes Drehmoment M12x1: 0,6 Nm

empfohlenes Drehmoment M8x1: 0,4 Nm

Conec Montagewerkzeug: Drehmomentschlüssel: 36-000200  
Steckeinsatz SW13: 36-000220  
Steckeinsatz SW9: 36-000210

**Kontaktbelegung:**

- 1 ■ braun
- 3 ■ blau
- 4 ■ schwarz



Art.-Nr.:	Bezeichnung:	Länge L:	Kabel:
43-11450	SAL - 12 - RS3 - 8 - RK3 - 0,3 / K1	0,3m	TPU, UL 20549, schwarz, 3x0,25mm², Li9Y11Y Kabel: 781-K12300
43-11451	SAL - 12 - RS3 - 8 - RK3 - 0,6 / K1	0,6m	
43-11452	SAL - 12 - RS3 - 8 - RK3 - 1,5 / K1	1,5m	
43-11453	SAL - 12 - RS3 - 8 - RK3 - 3 / K1	3m	
43-xxxxx	SAL - 12 - RS3 - 8 - RK3 - ... / K1	x	

D siehe Datenblatt Kabel

CAD-Unterlage nicht manuell ändern Directive 2002/95/EC RoHS compliant	Index: b 09.02.11 VF Ä3767 Überwurfmutter/-schraube geändert, Schlüsselflächen hinzu, Datenblatt angepasst	dim. in mm	Benennung: <b>Verbindungsleitung M12x1/ M8x1,          Stecker axial - Kupplung axial</b>										
	Kabeltoleranz: L <= 4m: L + 40mm L > 4m: L + 1%		<table border="1"> <tr> <td></td> <td>Datum</td> <td>Name</td> </tr> <tr> <td>gez.</td> <td>03.01.08</td> <td>Franz</td> </tr> <tr> <td>gepr.</td> <td>03.01.08</td> <td>Mankopf</td> </tr> </table>		Datum	Name	gez.	03.01.08	Franz	gepr.	03.01.08	Mankopf	Zeichnungsnr.: <div style="text-align: center; font-size: 1.2em;"><b>43K1A587</b></div>
		Datum	Name										
	gez.	03.01.08	Franz										
gepr.	03.01.08	Mankopf											
Diese Zeichnung darf ohne unsere ausdrückliche, schriftliche Genehmigung weder vervielfältigt noch dritten Personen ausgehändigt werden. Eigentums- und Urheberrecht vorbehalten			Artikelnr.: <b>siehe Tabelle</b>										