

**Kontaktbelegung:**

1	weiß
2	braun
3	grün
4	gelb
5	grau
6	rosa
7	blau
8	rot
Schirmauflage	
Überwurfmutter/-schraube	

**Technische Daten:**

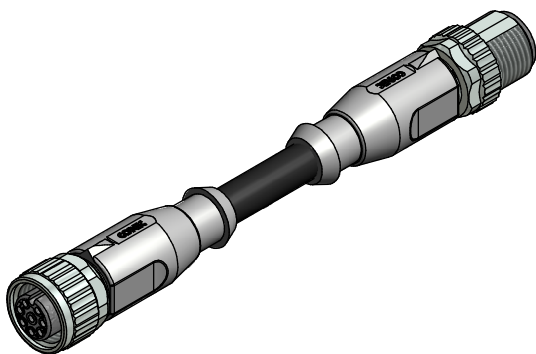
Bemessungsspannung:	30 V
IEC 61076-2-101	
Strombelastbarkeit:	2 A bei 40°C
IEC 61076-2-101	
Isolationswiderstand:	>=100 MΩ
IEC 60512	
Verschmutzungsgrad:	3/2
IEC 60664-1	
Schutzart:	IP 67, im verschraubten Zustand
IEC 60529	
Umgebungstemperatur:	-30°C ... +80°C
Steckzyklen:	>=100
IEC 60512-9a	

**Werkstoffe:**

Kontaktmaterial:	CuZn
Kontaktoberfläche:	Ni, Au gal.
Kontaktträger:	TPU
Dichtung:	FPM
Überwurfmutter/-schraube:	GD-Zn, Ni
Griffkörper:	TPU, UL 94, grau

**Montagedaten:**

empfohlenes Drehmoment:	0,6 Nm
Conec Montagewerkzeug:	Drehmomentschlüssel: 36-000200 Steckeinsatz SW13: 36-000220



D siehe Datenblatt Kabel

Art.-Nr.:	Bezeichnung:	Länge L:	Kabel:
43-10992	SAL - 12S - RK8 - RS8 - 0,3 / G2	0,3m	TPU, UL 20549, schwarz, 8x0,25mm <sup>2</sup> , Li9YC11Y Kabel: 781-G22800
43-10993	SAL - 12S - RK8 - RS8 - 0,6 / G2	0,6m	
43-10994	SAL - 12S - RK8 - RS8 - 1,5 / G2	1,5m	
43-10995	SAL - 12S - RK8 - RS8 - 3,0 / G2	3m	
43-xxxxx	SAL - 12S - RK8 - RS8 - ... / G2	x	

CAD-Unterlage nicht manuell ändern Directive 2011/65/EU RoHS compliant	Index: b 12.08.14 MG Ä5280 Kontaktträgermaterial geändert, Datenblatt aktualisiert	dim. in mm	Benennung: <b>Verbindungsleitung M12x1,          360°-Schirmung, Kupplung axial -          Stecker axial</b>		
	Kabeltoleranz: L <= 4m: L + 40mm L > 4m: L + 1%		Datum Name	Zeichnungsnr.: <b>43K1A418</b>	
	Allgemeintoleranz: 0 ± 0,50mm 0,0 ± 0,25mm 0,00 ± 0,10mm	gez. 08.03.07 Fromm gepr. 08.03.07 Mankopf		Artikelnr.: siehe Tabelle	
	Diese Zeichnung darf ohne unsere ausdrückliche, schriftliche Genehmigung weder vervielfältigt noch dritten Personen ausgehändigt werden. Eigentums- und Urheberrecht vorbehalten				

dim. in mm	Benennung: <b>Verbindungsleitung M12x1,          360°-Schirmung, Kupplung axial -          Stecker axial</b>	
Datum Name	Zeichnungsnr.: <b>43K1A418</b>	
gez. 08.03.07 Fromm gepr. 08.03.07 Mankopf	Artikelnr.: siehe Tabelle	



Benennung: <b>Verbindungsleitung M12x1,          360°-Schirmung, Kupplung axial -          Stecker axial</b>	
Zeichnungsnr.: <b>43K1A418</b>	
Artikelnr.: siehe Tabelle	