

Technische Daten:

Bemessungsspannung: 60 V
IEC 61076-2-101

Strombelastbarkeit: 4 A bei 40°C
IEC 61076-2-101

Isolationswiderstand: >=100 MΩ
IEC 60512

Verschmutzungsgrad: 3/2
IEC 60664-1

Schutzart: IP 67, im verschraubten Zustand
IEC 60529

Umgebungstemperatur: -30°C ... +80°C
EN 60512-11-10
-40°C ... +85°C
EN 60512-11-4
UL 2238
-30°C ... +50°C

Steckzyklen: >=100
IEC 60512-9a

Kabeleigenschaften:

Umgebungstemperatur: fest verlegt -30°C ... +80°C
bewegt -15°C ... +80°C

Biegezyklen: >= 4 Mio. bei 3 m/s

Werkstoffe:

Kontakt: CuZn / Ni3 Au 0,2 gal.

Kontaktträger: PA, UL 94 V-0

Dichtung: FPM

Überwurfmutter: GD-Zn, Ni

Griffkörper: TPU, UL 94 HB, grau

Montagedaten:

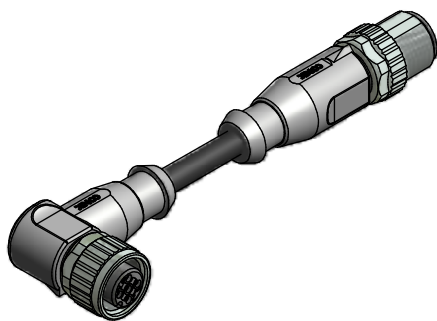
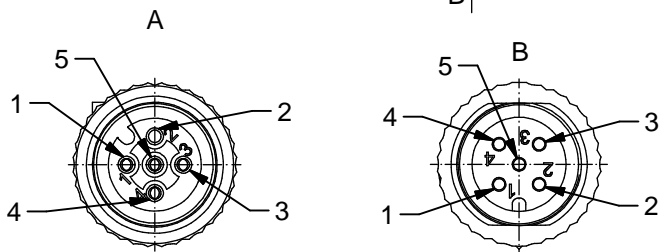
empfohlenes Drehmoment: 0,6 Nm

Conec Drehmomentschlüssel: 36-000200

Montagewerkzeug: Steckersatz SW13: 36-000220

Kontaktbelegung:

- 1) braun
- 2) weiß
- 3) blau
- 4) schwarz
- 5) grün-gelb



Art.-Nr.:	Bezeichnung:	Länge L:	Kabel:
43-10964	SAL - 12 - RKW5 - RS5 - 0,3 / K1	0,3m	TPU, UL 20549, schwarz, 5x0,34mm², Li9Y11Y Kabel: 781-K13500
43-10965	SAL - 12 - RKW5 - RS5 - 0,6 / K1	0,6m	
43-10966	SAL - 12 - RKW5 - RS5 - 1,5 / K1	1,5m	
43-10967	SAL - 12 - RKW5 - RS5 - 3,0 / K1	3m	
43-xxxxx	SAL - 12 - RKW5 - RS5 - ... / K1	x	

CAD-Unterlage nicht manuell ändern RoHS & REACH konform	Index: b - 09.03.15 rbo Ä5562 Datenblatt angepasst, Kontaktträger war TPU	
	Kabeltoleranz:	L <= 4m: L + 40mm L > 4m: L + 1%
	Allgemeintoleranz:	0 ± 0,50mm 0,0 ± 0,25mm 0,00 ± 0,10mm x ± 5°
	Diese Zeichnung darf ohne unsere ausdrückliche, schriftliche Genehmigung weder vervielfältigt noch dritten Personen ausgehändigt werden. Eigentums- und Urheberrecht vorbehalten	

	dim. in mm	
Datum	Name	
gez. 14.03.07	Burschik	
gepr. 14.03.07	Mankopf	

Benennung: Verbindungsleitung M12x1, Kupplung gewinkelt - Stecker axial
Zeichnungsnr.: 43K1A446
Artikelnr.: