

Technische Daten:

Bemessungsspannung:	8pol IEC 61076-2-101	30 V
Strombelastbarkeit:	2 A bei 40°C IEC 61076-2-101	
Isolationswiderstand:	IEC 60512	$\geq 100 \text{ M}\Omega$
Verschmutzungsgrad:	IEC 60664-1	3/2
Schutzart:	IEC 60529	IP 67, im verschraubten Zustand
Umgebungstemperatur:	IEC 60664-1	-30°C ... +80°C
Steckzyklen:	IEC 60512-9a	≥ 100

Werkstoffe:

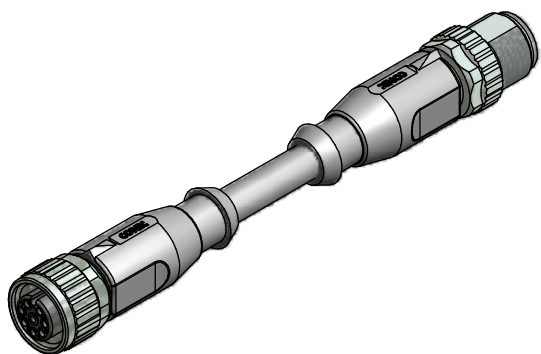
Kontaktmaterial:	CuZn
Kontaktoberfläche:	Ni, Au gal.
Kontaktträger:	TPU GF, UL 94
Dichtung:	FPM
Überwurfmutter/-schraube:	GD-Zn, Ni
Griffkörper:	TPU, UL 94, grau

Montagedaten:

empfohlenes Drehmoment:	0,6 Nm
Conec Montagewerkzeug:	Drehmomentschlüssel: 36-000200 Steckeinsatz SW13: 36-000220

Kontaktbelegung:

1) weiß	5) grau
2) braun	6) rosa
3) grün	7) blau
4) gelb	8) rot



D siehe Datenblatt Kabel

Art.-Nr.:	Bezeichnung:	Länge L:	Kabel:
43-10596	SAL - 12 - RK8 - RS8 - 0,3 / A1	0,3m	PVC, grau, 8x0,25mm ² , LiYY Kabel: 781-A12800
43-10597	SAL - 12 - RK8 - RS8 - 0,6 / A1	0,6m	
43-10598	SAL - 12 - RK8 - RS8 - 1,5 / A1	1,5m	
43-10599	SAL - 12 - RK8 - RS8 - 3,0 / A1	3m	
43-xxxxx	SAL - 12 - RK8 - RS8 - ... / A1	x	

CAD-Unterlage nicht manuell ändern Directive 2002/95/EC RoHS compliant	Index: a 26.01.2011 VF Ä3767 Überwurfmutter/-schraube geändert, Schlüsselflächen hinzu, Datenblatt angepasst	dim. in mm	Benennung: Verbindungsleitung M12x1, Kupplung axial - Stecker axial										
	Kabeltoleranz: L ≤ 4m: L + 40mm L > 4m: L + 1%			<table border="1"> <tr> <td></td> <td>Datum</td> <td>Name</td> </tr> <tr> <td>gez.</td> <td>08.03.07</td> <td>Fromm</td> </tr> <tr> <td>gepr.</td> <td>08.03.07</td> <td>Mankopf</td> </tr> </table>		Datum	Name	gez.	08.03.07	Fromm	gepr.	08.03.07	Mankopf
		Datum		Name									
	gez.	08.03.07		Fromm									
gepr.	08.03.07	Mankopf											
Diese Zeichnung darf ohne unsere ausdrückliche, schriftliche Genehmigung weder vervielfältigt noch dritten Personen ausgehändigt werden. Eigentums- und Urheberrecht vorbehalten		Artikelnr.: siehe Tabelle											