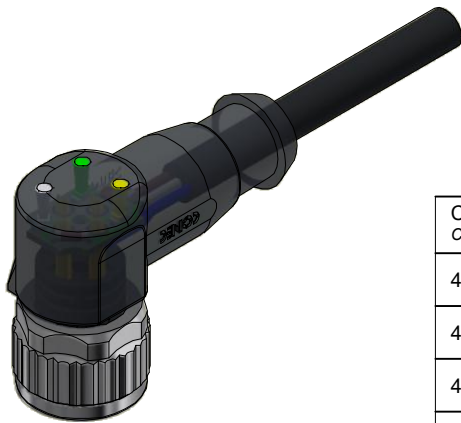
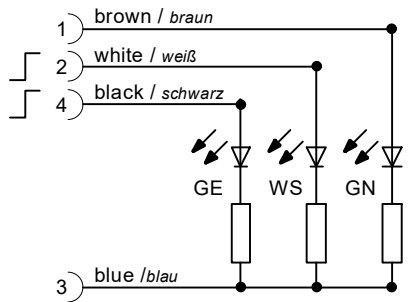


**Contact assignment/
Kontaktbelegung:**



**Technical specification/
Technische Daten:**

Rated Voltage/ Bemessungsspannung: IEC 61076-2-101	30 V AC /30 V DC
Current rating/ Strombelastbarkeit: IEC 61076-2-101	4 A at/ bei 40 °C
Insulation resistance/ Isolationswiderstand: IEC 60512	>=100 MΩ
Pollution degree/ Verschmutzungsgrad: IEC 60664-1	3/2
Degree of protection/ Schutzart: IEC 60529	IP 67, in mated condition/ im verschraubten Zustand
Temperature range/ Umgebungstemperatur:	-30 °C ... +80 °C
Mating cycles/ Steckzyklen: IEC 60512-9a	>=100

**Cable specification/
Kabeleigenschaften:**

Temperatur range/ Umgebungstemperatur: static/fest verlegt	-40 °C ... +80 °C
flexible/bewegt	-25 °C ... +80 °C

**Materials/
Werkstoffe:**

Contact/ Kontakt:	CuZn, Ni b / Au 0,2 gal.
Contact carrier/ Kontaktträger:	PA, UL 94 V-0
Coupling nut/ Überwurfmutter:	GD-Zn, Ni
Sealing/ Dichtung:	FPM
Moulding body/ Griffkörper:	TPU, UL 94 HB, translucent/ transluzent

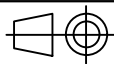
**Installation specification/
Montagedaten:**

Recommended torque/ empfohlenes Drehmoment:	0,6 Nm
Conec Installation tool/ Montagewerkzeug:	Torque wrench/ Drehmomentschlüssel: 36-000200 Insert across flats 13/ Steckeinsatz SW 13: 36-000220

Conec part no/ Conec Art.-Nr.:	Description/ Bezeichnung:	Length L/ Länge L:	Cable/ Kabel:
43-10436	SAL - 12 - RKW4 - 3L - 2 / K1	2 m	TPE-U, UL 20549, black/ schwarz, 4x0,34 mm ² , Li9Y11Y Cable/Kabel: 781- K13400
43-10437	SAL - 12 - RKW4 - 3L - 3 / K1	3 m	
43-10438	SAL - 12 - RKW4 - 3L - 5 / K1	5 m	
43-10439	SAL - 12 - RKW4 - 3L - 10 / K1	10 m	
43-xxxxx	SAL - 12 - RKW4 - 3L - ... / K1	x	

tolerance of cable/
 Kabeltoleranz:

L ≤ 4 m: L + 40 mm
 L > 4 m: L + 1%



dim. in mm

Female connector M12x1 angled, with LED
 Kupplung M12x1 gewinkelt, mit LED

general tolerance/
 Allgemeintoleranz:

0 ± 0,50 mm
 0,0 ± 0,25 mm
 0,00 ± 0,10 mm
 A ± 5°

	Date/Datum	Name
drawn/ gez.	08.03.2007	Burschik
appd./ gepr.	08.03.2007	Mankopf

Index: b 23.01.2026 RCH

scale/Maßstab:

**Amphenol
— CONEC**

dwg no /
 Z.-nr.:

43K1A476

DIN-
A4

1 / 1