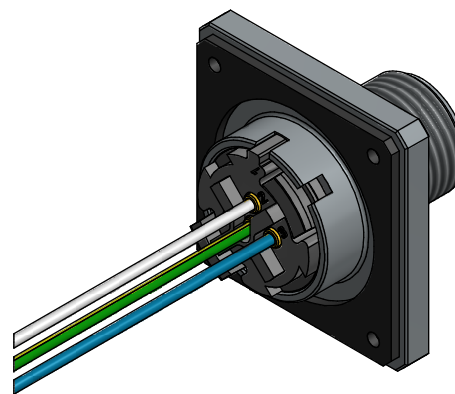


Montageanleitung Konfektionierbarer Flansch M12x1 4kt

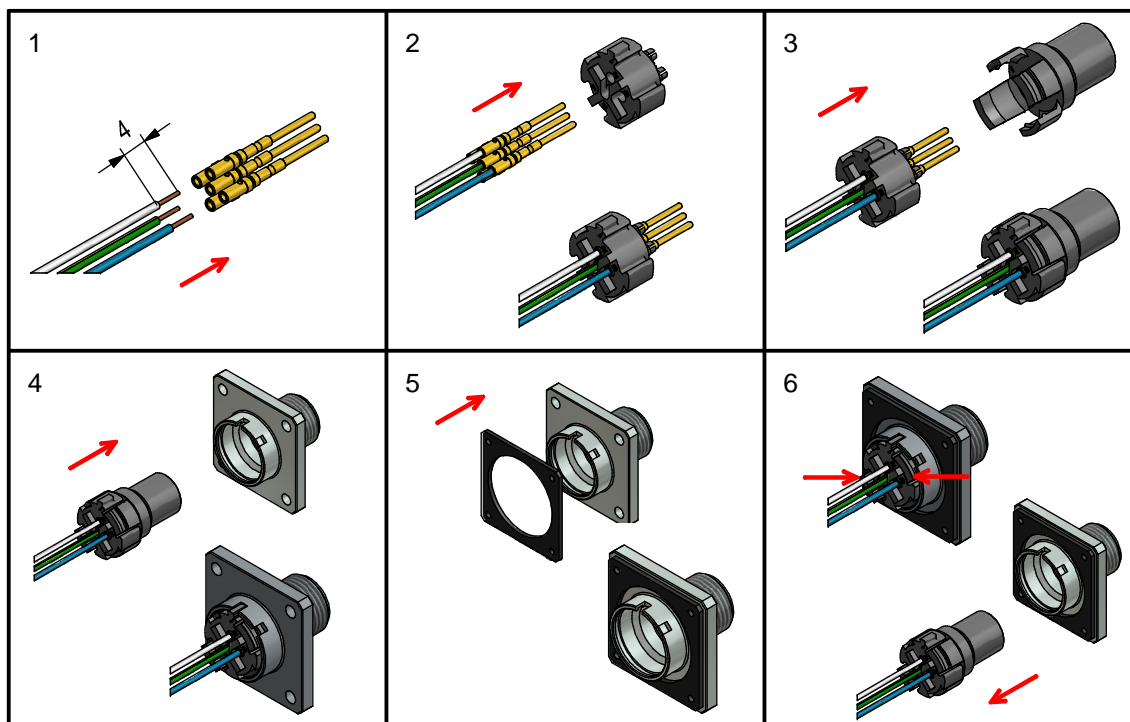
Montage

1. Litze abisolieren, Kontakt an Litze crimpen
2. Kontaktträger bestücken, mit mittlerem Kontakt beginnen
3. Bestückten Kontaktträger in Steckergehäuse verrasten
4. Steckergehäuse in Flanschgehäuse verrasten, auf Kodierung achten (Kodiernase am Kontaktträger / Kodiernut am Flanschgehäuse)
5. optional: Flachdichtung auf Flanschgehäuse aufkleben



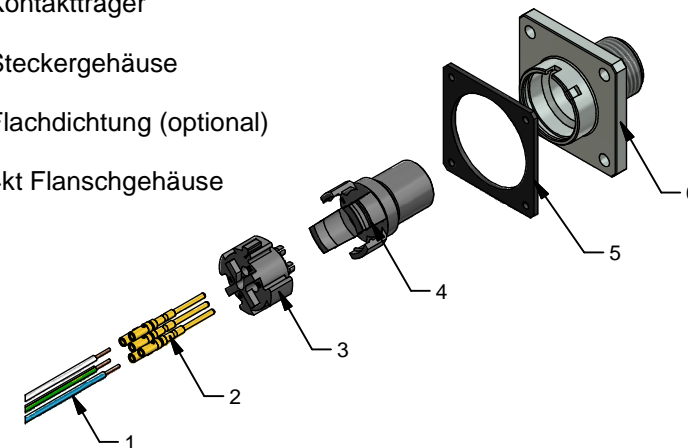
Demontage

6. Rasthaken an Steckergehäuse zusammendrücken und aus Flanschgehäuse ziehen



Aufbau

1. Litze (gehört nicht zum Lieferumfang)
2. Kontakt
3. Kontaktträger
4. Steckergehäuse
5. Flachdichtung (optional)
6. 4kt Flanschgehäuse



Artikel

- 43-02690 - SAL-12-FSVC4-26
- 43-02611 - SAL-12-FSVC5-26 / PIN 5 voreilend
- 43-02631 - SAL-12-FSVC5.1-26
- 43-02612 - SAL-12-FSVC8-26

Benötigtes Zubehör

Vierdorncrimpzange
z.B. Rennsteig 8723 0000 61

Litzen:
Querschnitt 0,34mm² - 0,5mm² bei 4pol / 5pol
Querschnitt 0,25mm² - 0,34mm² bei 8pol