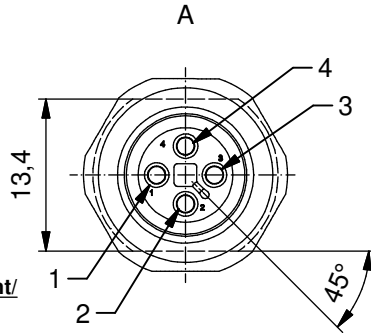


Width across flats 17 / SW17

Sealing / O-Ring

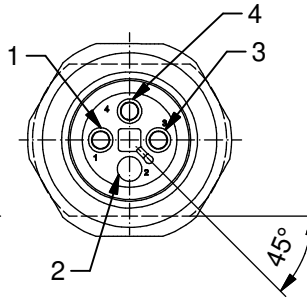
L

M16x1,5



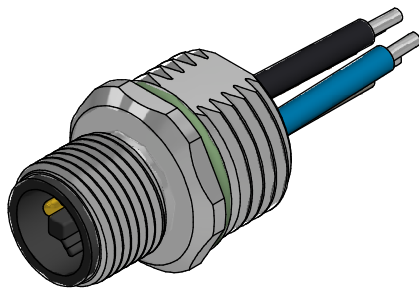
**Contact assignment/
Kontaktbelegung:**

- 1 ■ brown/ braun
- 2 ■ white/ weiß
- 3 ■ blue/ blau
- 4 ■ black/ schwarz



**Contact assignment/
Kontaktbelegung:**

- 1 ■ brown/ braun
- 3 ■ blue/ blau
- 4 ■ black/ schwarz



**Technical specification/
Technische Daten:**

Rated Voltage/ Bemessungsspannung: IEC 61076-2-101	60 V DC / AC
Current rating/ Strombelastbarkeit: IEC 61076-2-101	12 A at/ bei 40 °C
Insulation resistance/ Isolationswiderstand: IEC 60512	>=100 MΩ
Pollution degree/ Verschmutzungsgrad: IEC 60664-1	3/2
Degree of protection/ Schutzart: IEC 60529	IP 67, in mated condition/ im verschraubten Zustand
Temperature range/ Umgebungstemperatur:	-30 °C ... +80 °C
Mating cycles/ Steckzyklen: IEC 60512-9a	>=100

**Wire specification:
Litzeneigenschaften:**

Temperatur range/ Umgebungstemperatur:	-30 °C ... +80 °C
static/fest verlegt	-30 °C ... +80 °C
flexible/bewegt	-5 °C ... +80 °C

**Materials/
 Werkstoffe:**

Contact/ Kontakt:	CuZn, Ni / Au 0,2 gal.
Contact carrier/ Kontaktträger:	PA, UL 94, V-0
Socket housing/ Flanschgehäuse:	CuZn, Ni
Counter nut/ Kontermutter:	CuZn, Ni
Sealing/ Dichtung:	FPM
Sealing compound/ Verguss:	Polyurethane-resin/ Polyurethan-Harz, UL 94 V-0

**Installation specification/
Montagedaten:**

Recommended torque/ Socket empfohlenes Drehmoment: Flansch	1-1,2 Nm
Conec Installation tool/ Montagewerkzeug:	Torque wrench/ Drehmomentschlüssel: 36-000200 Insert across flats 17/ Steckeinsatz SW 17: 36-000230
Installation hole/ Einbauöffnung:	See fig.1 43K1A1791 siehe Fig.1 43K1A1791

Part no/ Art.-Nr.:	Description/ Beschreibung:	Pos/ Pol:	Length L/ Länge L:	Wire/ Litze:
43-02413	SAL - 12T - FS3 - 0,5	3	0,5 m	AWG 16 PVC, UL
43-xxxxx	SAL - 12T - FS3 - ...	3	x	
43-02395	SAL - 12T - FS4 - 0,5	4	0,5 m	
43-xxxxx	SAL - 12T - FS4 - ...	4	x	

tolerance of cable/ Kabeltoleranz:	L <= 0,1 m: L ± 5 mm L <= 0,5 m: L + 20 mm L > 0,5 m: L + 4 %
general tolerance/ Allgemeintoleranz:	0 ± 0,50 mm 0,0 ± 0,25 mm 0,00 ± 0,10 mm * ± 1,5°

	dim. in mm	
drawn/ gez.	Date/Datum	Name
17.02.2014	Gitinow	
appd./ gepr.	10.04.2014	Brüntrup

Male socket M12x1 with cable,
 frontmounting, T-cod.
 Flanschstecker M12x1 mit Kabel,
 Frontmontage, T-cod.

Index: b 26.03.24 RJU Ä21-0495	scale/Maßstab:
ROHS compliant, exemption 6C/ROHS konform, Ausnahme 6c	



dwg no / Z.-nr.:	43K1A2267	DIN-A4
		1 / 1

The reproduction, distribution and utilization of this document as well as the communication of its contents to others without express authorization is prohibited. Offenders will be held liable for the payment of damages. All rights reserved in the event of the grant of a patent, utility model or design. Weitergabe sowie Vervielfältigung dieses Dokuments, Verwertung und Mitteilung seines Inhalts sind verboten, soweit nicht ausdrücklich gestattet. Zuwiderhandlungen verpflichten zu Schadenersatz. Alle Rechte für den Fall der Patent-, Gebrauchsmuster- oder Geschmacksmarkeneintragung vorbehalten.