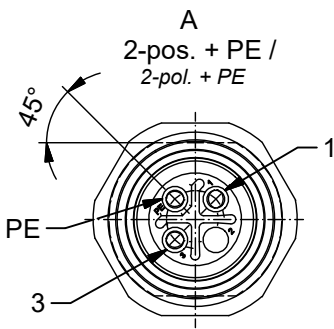
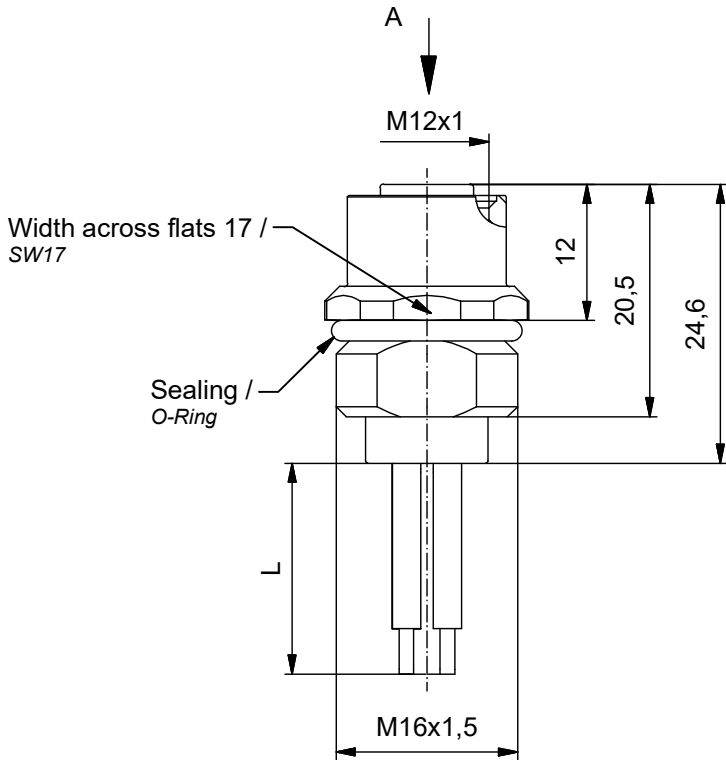
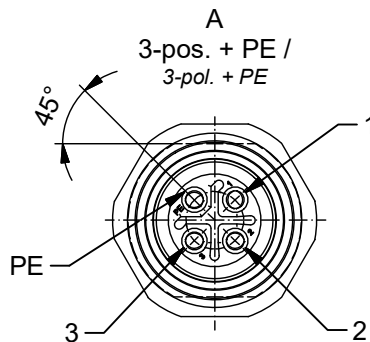


The reproduction, distribution and utilization of the document is prohibited, unless expressly authorized by the copyright holder. Offenders will be held liable for the payment of damages. All rights reserved. Die Weitergabe sowie Verwertung dieses Dokuments, Vervielfältigung und Nutzung ohne Erlaubnis sind verboten, soweit nicht ausdrücklich gestattet. Zuwiderhandlungen verpflichten zu Schadenersatz. Alle Rechte für den Fall der Patent-, Gebrauchsmarken- oder Geschmackschutzrechte vorbehalten.



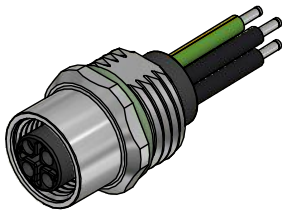
Contact assignment:

- 1) black / schwarz 1
- 3) black / schwarz 3
- PE) green-yellow / grün-gelb



Contact assignment:

- 1) black / schwarz 1
- 2) black / schwarz 2
- 3) black / schwarz 3
- PE) green-yellow / grün-gelb



Technical specification:

Technische Daten:

Rated Voltage/ Bemessungsspannung: 630 V AC/DC
IEC 61076-2-111

NOTE: IT'S ONLY ALLOWED TO APPLY VOLTAGE IN MATED CONDITION / HINWEIS: SPANNUNG DARF NUR IM GESTECKTEN / VERSCHRAUBTEN ZUSTAND ANLIEGEN

Current rating/ Strombelastbarkeit: 12 A / 40 °C
IEC 61076-2-111

Insulation resistance/ Isolationswiderstand: >=100 MΩ
IEC 60512

Degree of protection/ Schutzart: IP67, in mated condition / im verschraubten Zustand
IEC 60529

Temperature range / Umgebungstemperatur: -30 °C ... +85 °C
EN 60512-11-10: -40 °C
EN 60512-11-4: -40 °C ... +85 °C
UL 2238: -30 °C ... +85 °C

Mating cycles / Steckzyklen: >= 100
IEC 60512-9a

Wire specification:

Litzeneigenschaften:

Temperatur range/ Umgebungstemperatur: static/fest verlegt: -40 °C ... +105 °C
flexible/bewegt: -10 °C ... +105 °C

Materials/ Werkstoffe:

Contact/ Kontakt: CuZn, Ni b / Au 0,2 gal.

Contact carrier/ Kontaktträger: PA, UL 94

Sealing/ Dichtung: FPM

Socket housing/ Flanschgehäuse: CuZn, Ni

Sealing compound/ Verguss: Polyurethane-resin, UL 94
Polyurethan-Harz, UL 94

Installation specification/ Montageangaben:

Recommended torque/ empfohlenes Drehmoment: 1-1,2 Nm

Socket empfohlenes Drehmoment: Flansch

Conec Installation tool/ Montagewerkzeug: Torque wrench/ Drehmomentschlüssel: 36-000200

Insert across flats 17/ Steckesatz SW17: 36-000230

Installation hole/ Einbauöffnung: See fig.1 43K1A1791
siehe Fig.1 43K1A1791

| Part no / Art.-Nr.: | Description / Beschreibung: | Pos / Pol: | Length L / Länge L: | Wire / Litze: |
|---------------------|-----------------------------|------------|---------------------|----------------|
| 43-02410 | SAL - 12SC - FK2PE - 0,5 | 3 | 0,5 m | AWG 16 PVC, UL |
| 43-xxxxx | SAL - 12SC - FK2PE - ... | 3 | x | |
| 43-02392 | SAL - 12SC - FK3PE - 0,5 | 4 | 0,5 m | |
| 43-xxxxx | SAL - 12SC - FK3PE - ... | 4 | x | |

| | | | | | | | | | | | |
|---------------------------------------|----------------------------------------------------------------------|---------------------------------------------------------------------------------------------------------------------------------------------------------------------------------------------------------------------------------|--|-------------|------|-------------|------------|---------|--------------|------------|----------|
| tolerance of wire/ Litzentoleranz: | L <= 0,1 m: L +/- 5 mm L <= 0,5 m: L + 20 mm L > 0,5 m: L + 4% | dim. in mm | | | | | | | | | |
| general tolerance/ Allgemeintoleranz: | 0 ± 0,50 mm 0,0 ± 0,25 mm 0,00 ± 0,10 mm * ± 1,5° | | | | | | | | | | |
| Index: b 23.04.2020 Ä20-0101 - FPF | scale/ Maßstab: | <table border="1"> <tr> <td></td> <td>Date/ Datum</td> <td>Name</td> </tr> <tr> <td>drawn/ gez.</td> <td>17.02.2014</td> <td>Gitinow</td> </tr> <tr> <td>appd./ gepr.</td> <td>10.04.2014</td> <td>Brüntrup</td> </tr> </table> | | Date/ Datum | Name | drawn/ gez. | 17.02.2014 | Gitinow | appd./ gepr. | 10.04.2014 | Brüntrup |
| | Date/ Datum | Name | | | | | | | | | |
| drawn/ gez. | 17.02.2014 | Gitinow | | | | | | | | | |
| appd./ gepr. | 10.04.2014 | Brüntrup | | | | | | | | | |



| | | | |
|------------------------------------------------------------------------------------------------------------|--|----------------------------|--------|
| Male socket M12x1 with wire, S-cod., frontmounting Flanschstecker M12x1 mit Litze, S-Cod., Frontmontage | | dwg no / Z.-nr.: 43K1A2252 | DIN-A4 |
| RoHS compliant/konform | | | |