

**Technical specification/**

**Technische Daten:**

Rated Voltage/ Bemessungsspannung: IEC 61076-2-101	4pos./pol. 250 V AC / DC 5pos./pol. 60 V AC / DC
Current rating/ Strombelastbarkeit: IEC 61076-2-101	4 A / 40 °C
Insulation resistance/ Isolationswiderstand: IEC 60512	>= 100 MΩ
Pollution degree/ Verschmutzungsgrad: IEC 60664-1	3/2
Degree of protection/ Schutzart: IEC 60529	IP67, mated condition/ im gesteckten Zustand
Temperature range/ Umgebungstemperatur:	-25 °C ... +95 °C
Mating cycles/ Steckzyklen: IEC 60512-9a	>= 100

**Materials/**

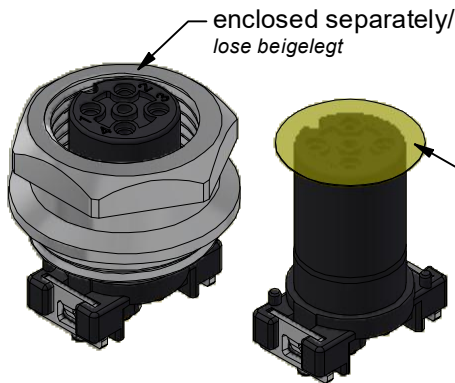
**Werkstoffe:**

Contact/ Kontakt:	CuZn, Ni b / Au 0,2 gal.
Contact carrier/ Kontaktträger:	LCP GF, UL 94 V-0
Soldering sheet/ Lötblech:	CuZn, Ni / Sn
Sealing/ Dichtung:	FPM / NBR
Socket housing/ Flanschgehäuse:	CuZn, Ni

**Installation specification/**

**Montagedaten:**

Recommended torque/ Empfohlenes Drehmoment:	0,8 - 1 Nm
Conec Installation tool/ Montagewerkzeug:	Torque wrench/ Drehmomentschlüssel: 36-000200 Insert across flats15/ Steckeinsatz SW15: 36-000320
Installation hole/ Einbauöffnung:	See fig. 4 43K1A1791 siehe Fig. 4 43K1A1791
Suitable for reflow soldering max. 60 s / 250 °C/ Geeignet für Reflow Lötprozess max. 60 s / 250 °C	
Coplanarity of all contacts and soldering sheets max. 0,1 mm/ Koplanarität aller Kontakte und Lötbleche max. 0,1 mm	



Part no packing unit tape & reel/ Art.-Nr. Verpackungseinheit Rolle:	Part no packing unit in bulk/ Art.-Nr. Verpackungseinheit lose:	Description/ Bezeichnung:	Pos/ Pol.:
43-01852TR	43-01852	SAL - 12 - FK4 - X9 / 14 / SMT	4
43-01853TR	43-01853	SAL - 12 - FK5 - X9 / 14 / SMT	5

general tolerance/ Allgemeintoleranz:	0 ± 0,50 mm
	0,0 ± 0,25 mm
	0,00 ± 0,10 mm
	∠ ± 1,5°



	Date/Datum	Name
drawn/ gez.	12.10.2011	Kniesburgs
appd./ gepr.	13.10.2011	W.Schmidt

Female socket M12x1 SMT,  
frontmounting  
Flanschkupplung M12x1 SMT,  
Frontmontage

Index: e Ä23-1132 21.01.2026 ABU	scale/Maßstab:
----------------------------------	----------------



dwg no / Z.-nr.:	43K1A1480	DIN- A4
	see table/ siehe Tabelle	1 / 1

The reproduction, distribution and utilization of this document as well as the communication of its contents to others without express authorization is prohibited. Offenders will be held liable for the payment of damages. All rights reserved in the event of the grant of a patent, utility model or design. Weitergabe sowie Vervielfältigung dieses Dokuments, Verwertung und Mitteilung seines Inhalts sind verboten, soweit nicht ausdrücklich gestattet. Zuwiderhandlungen verpflichten zu Schadensersatz. Alle Rechte für den Fall der Patent-, Gebrauchsmuster- oder Geschmackschutzanmeldung vorbehalten.