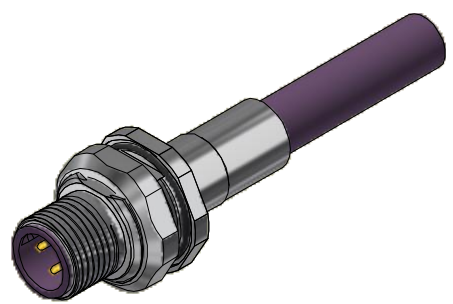


**Contact assignment/  
Kontaktbelegung:**

- 1 n.c./ nicht belegt
  - 2 Profibus-A green/ grün
  - 3 n.c./ nicht belegt
  - 4 Profibus-B red/ rot
- Shielding Socket housing/  
Schirmauflage Flanschgehäuse



**Technical specification/  
Technische Daten:**

Rated Voltage/ Bemessungsspannung:	160 V AC/ DC
IEC 61076-2-101	
Current rating/ Strombelastbarkeit:	4 A at/ bei 40 °C
IEC 61076-2-101	
Insulation resistance/ Isolationswiderstand:	>=100 MΩ
IEC 60512	
Pollution degree/ Verschmutzungsgrad:	3/2
IEC 60664-1	
Degree of protection/ Schutzart:	IP 67, in mated condition/ im verschraubten Zustand
IEC 60529	
Temperature range/ Umgebungstemperatur:	-30 °C ... +80 °C
Mating cycles/ Steckzyklen:	>=100
IEC 60512-9a	

**Cable specification/  
Kabeleigenschaften:**

Temperature range/ Umgebungstemperatur:	-40 °C ... +80 °C
--	-------------------

**Materials/  
Werkstoffe:**

Contact/ Kontakt:	CuZn, Ni b / Au 0,2 gal.
Contact carrier/ Kontaktträger:	PBT GF, UL 94 V-0
Sealing/ Dichtung:	NBR
Socket housing/ Flanschgehäuse:	CuZn, Ni
Counter nut/ Kontermutter:	CuZn, Ni
Sealing compound/ Verguss:	Polyurethane-resin, UL 94, V-0 Polyurethan-Harz, UL 94, V-0

**Installation specification/  
Montagedaten:**

Recommended torque/ Socket empfohlenes Drehmoment:	1-1,2 Nm
Flansch	
Conec	Torque wrench/ Drehmomentschlüssel:
Installation tool/ Montagewerkzeug:	36-000200
	Insert across flats 19/ Steckeinsatz SW19:
	36-000250
Installation hole/ Einbauöffnung:	See fig.1 43K1A1791 siehe Fig.1 43K1A1791

Part no/ Art.-Nr.:	Description/ Bezeichnung:	Length L/ Länge L:	Cable/ Kabel:
43-01657	SAL - 12B - FSH4.1 - 0,5 / G5	0,5 m	PVC, UL, violett/ lila, 2x AWG22, 02YSY(ST)CY Cable/ Kabel: 781-G53200
43-01658	SAL - 12B - FSH4.1 - 1 / G5	1 m	
43-01659	SAL - 12B - FSH4.1 - 2 / G5	2 m	
43-xxxxx	SAL - 12B - FSH4.1 - ... / G5	x	

tolerance of cable/ Kabeltoleranz:	L <= 4 m: L + 40 mm L > 4 m: L + 1%
general tolerance/ Allgemeintoleranz:	0 ± 0,50 mm 0,0 ± 0,25 mm 0,00 ± 0,10 mm A ± 5°

dim. in mm	
Date/Datum	Name
drawn/ gez.	23.09.2010 Fromm
appd./ gepr.	01.06.2026 TKO

Male socket M12x1 with cable,  
backmounting, Profibus-DP  
Flanschstecker M12x1 mit Kabel,  
Hinterwandmontage, Profibus-DP

Index: b Ä25-1588 01.06.2026 UFR



dwg no /  
Z.-nr.: 43K1A1186

DIN-A4

1 / 1

The reproduction, distribution and utilization of this document as well as the communication of its contents to others without express authorization is prohibited. Offenders will be held liable for the payment of damages. All rights reserved in the event of a patent, utility model or design. Weitergabe sowie Vervielfältigung dieses Dokuments, Verwertung und Mitteilung seines Inhalts sind verboten, soweit nicht ausdrücklich gestattet. Zuwiderhandlungen verpflichten zu Schadenersatz. Alle Rechte für den Fall der Patent-, Gebrauchsmuster- oder Geschmackschutzverträge vorbehalten.