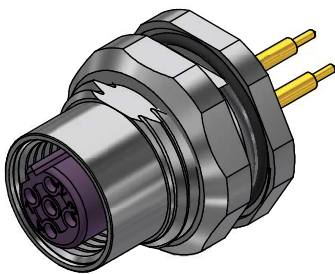
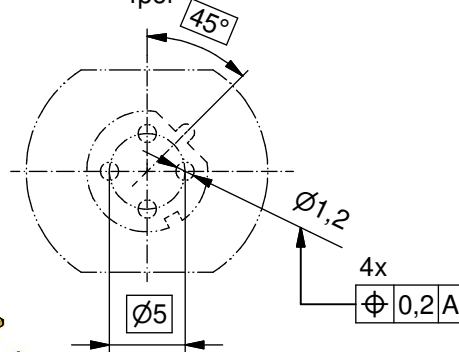


PIN layout PCB/
Lochbild Leiterplatte
4pol



Technical specification/

Technische Daten:

Rated Voltage/ Bemessungsspannung:	250 V AC / DC
IEC 61076-2-101	
Current rating/ Strombelastbarkeit:	4 A at / bei 40 °C
IEC 61076-2-101	
Insulation resistance/ Isolationswiderstand:	>=100 MΩ
IEC 60512	
Pollution degree/ Verschmutzungsgrad:	3/2
IEC 60664-1	
Degree of protection/ Schutzart:	IP 67, in mated condition/ im verschraubten Zustand
IEC 60529	
Temperature range/ Umgebungstemperatur:	-30 °C ... +80 °C
Mating cycles/ Steckzyklen:	>=100
IEC 60512-9a	

Materials/

Werkstoffe:

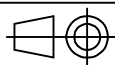
Contact/ Kontakt:	CuZn, Ni b / Au 0,2 gal.
Contact carrier/ Kontaktträger:	PBT GF, UL 94, V-0
Sealing/ Dichtung:	FPM / NBR
Socket housing/ Flanschgehäuse:	CuZn, Ni
Counter nut/ Kontermutter:	CuZn, Ni
Sealing compound/ Verguss:	Polyurethan-resin, UL 94 V-0/ Polyurethan-Harz, UL 94 V-0

Installation specification/

Montagedaten:

Recommended torque/ Socket empfohlenes Drehmoment:	1-1,2 Nm
Flansch	
Conec Installation tool/ Montagewerkzeug:	Torque wrench/ Drehmomentschlüssel: 36-000200 Insert across flats 19/ Steckeinsatz SW19 36-000250
Installation hole/ Einbauöffnung:	See fig.1 / 43K1A1791 siehe Fig.1 / 43K1A1791

Part no/ Art.-Nr.:	Description/ Beschreibung:	Pos/ Pol.:	Length L/ Länge L:	D1	D2
43-01123	SAL - 12B - FKH4 - P5,5	4	5,5 mm	Ø5,0	Ø1,6
43-01124	SAL - 12B - FKH4 - P12	4	12 mm		



dim. in mm

Female socket M12x1 with dip solder,
backmounting, Profibus DP

Flansch Kupplung M12x1 mit Printkontakt,
Hinterwandmontage, Profibus DP

general tolerance/
Allgemeintoleranz:

0	± 0,50 mm
0,0	± 0,25 mm
0,00	± 0,10 mm
*	± 1,5°

	Date/Datum	Name
drawn/ gez.	05.10.2007	Fromm
appd./ gepr.	05.10.2007	Burschik

Index: e Ä25-1588 02.02.2026 RCH

scale/Maßstab:

Amphenol
CONEC

dwg no /
Z.-nr.:

43K1A571

DIN-
A4

1 / 1

The reproduction, distribution and utilization of this document as well as the communication of its contents to others without express authorization is prohibited. Offenders will be held liable for the payment of damages. All rights reserved in the event of the grant of a patent, utility model or design. Weitergabe sowie Vervielfältigung dieses Dokuments, Verwertung und Mitteilung seines Inhalts sind verboten, soweit nicht ausdrücklich gestattet. Zuwiderhandlungen verpflichten zu Schadenersatz. Alle Rechte für den Fall der Patent-, Gebrauchsmuster- oder Geschmacksmarkeneintragung vorbehalten.