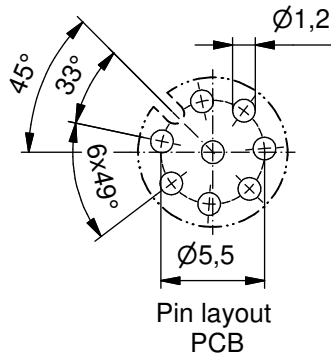
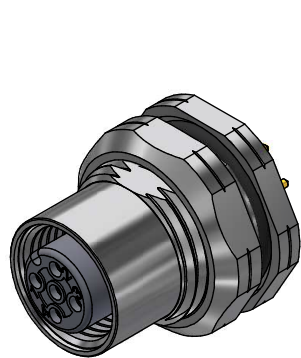
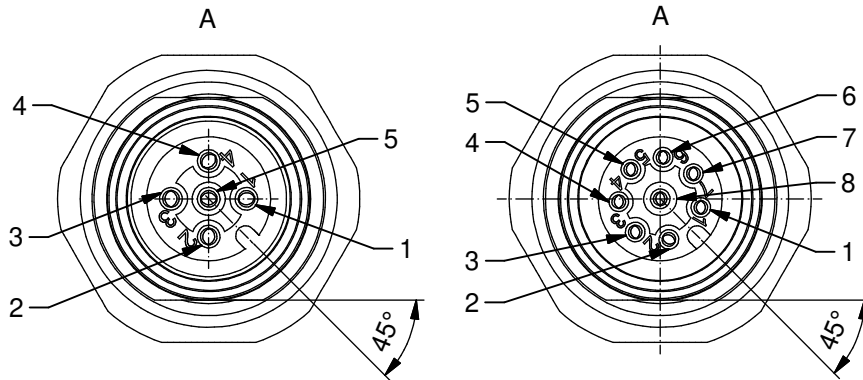
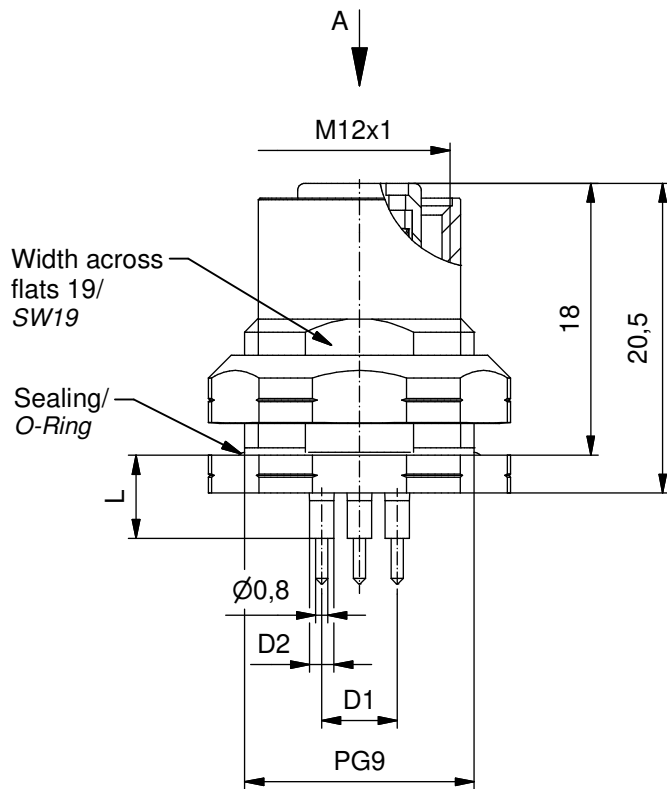


The reproduction, distribution and utilization of this document as well as the communication of its contents to others without express authorization is prohibited. Offenders will be held liable for the payment of damages. All rights reserved in the event of the grant of a patent, utility model or design. Weitergabe sowie Vervielfältigung dieses Dokuments, Verwertung und Mitteilung seines Inhalts sind verboten, soweit nicht ausdrücklich gestattet. Zuwiderhandlungen verpflichten zu Schadenersatz. Alle Rechte für den Fall der Patent-, Gebrauchsmuster- oder Geschmacksmarkeneintragung vorbehalten.



Technical specification:

Technische Daten:

Rated Voltage/ Bemessungsspannung:	4pol 5pol 8pol
IEC 61076-2-109	250 V 60 V 30 V
Current rating/ Strombelastbarkeit:	4/5pol 8pol
IEC 61076-2-109	4 A bei 40°C 2 A bei 40°C
Insulation resistance/ Isolationswiderstand:	>=100 MΩ
IEC 60512	
Pollution degree/ Verschmutzungsgrad:	3/2
IEC 60664-1	
Degree of protection/ Schutzart:	IP 67, in mated condition/ im verschraubten Zustand
IEC 60529	
Temperature range/ Umgebungstemperatur:	-30°C ... +85°C
EN 60512-11-10	-40°C
EN 60512-11-4	-40°C ... +85°C
Mating cycles/ Steckzyklen:	>=100
IEC 60512-9a	

Materials/

Werkstoffe:

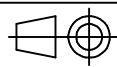
Contact/ Kontakt:	CuZn, Ni b / Au 0,2 gal.
Contact carrier/ Kontaktträger:	PBT GF, UL 94 V-0
Sealing connector chassis/ Dichtung Steckgesicht:	FPM / NBR
Gehäuse:	
Socket housing/ Flanschgehäuse:	CuZn, Ni
Counter nut/ Kontermutter:	CuZn, Ni
Sealing compound/ Verguss:	Polyurethan-resin, UL 94 V-0/ Polyurethan-Harz, UL 94 V-0

Installation specification/

Montagedaten:

Recommended torque/ Socket empfohlenes Drehmoment:	1-1,2 Nm
Flansch	
Conec	Torque wrench/ Drehmomentschlüssel:
Installation tool/ Montagewerkzeug:	36-000200 Insert across flats 19/ Steckersatz SW19 36-000250
Installation hole/ Einbauöffnung:	See fig.2 43K1A1791 siehe Fig.2 43K1A1791

Part-no./ Art.-Nr.:	Description/ Beschreibung:	Pos/ Pol.:	Length L/ Länge L:	D1	D2
43-01059	SAL - 12 - FKH4 - P5,5 - 9	4	5,5mm	Ø5,0	Ø1,6
43-01061	SAL - 12 - FKH5 - P5,5 - 9	5		Ø5,5	Ø1,4
43-01063	SAL - 12 - FKH8 - P5,5 - 9	8	12mm	Ø5,0	Ø1,6
43-01060	SAL - 12 - FKH4 - P12 - 9	4		Ø5,5	Ø1,4
43-01062	SAL - 12 - FKH5 - P12 - 9	5			
43-01064	SAL - 12 - FKH8 - P12 - 9	8			



dim. in mm

**Female socket M12x1 with dip solder,
 backmounting, PG9**

**Flansch Kupplung M12x1 mit Printkontakt,
 Hinterwandmontage, PG9**

general tolerance/ Allgemeintoleranz:	0	± 0,50mm
	0,0	± 0,25mm
	0,00	± 0,10mm
	*	± 5°

	Date/ Datum	Name
drawn/ gez.	20.02.2007	Fromm
appd./ gepr.	01.03.2007	Mankopf

Index: e 05.02.2025 RCH	scale/ Maßstab:
Status: Freigegeben	1,5:1
RoHS & REACH compliant/konform	



dwg no / Z.-nr.:	43K1A300	DIN- A4
		1 / 1